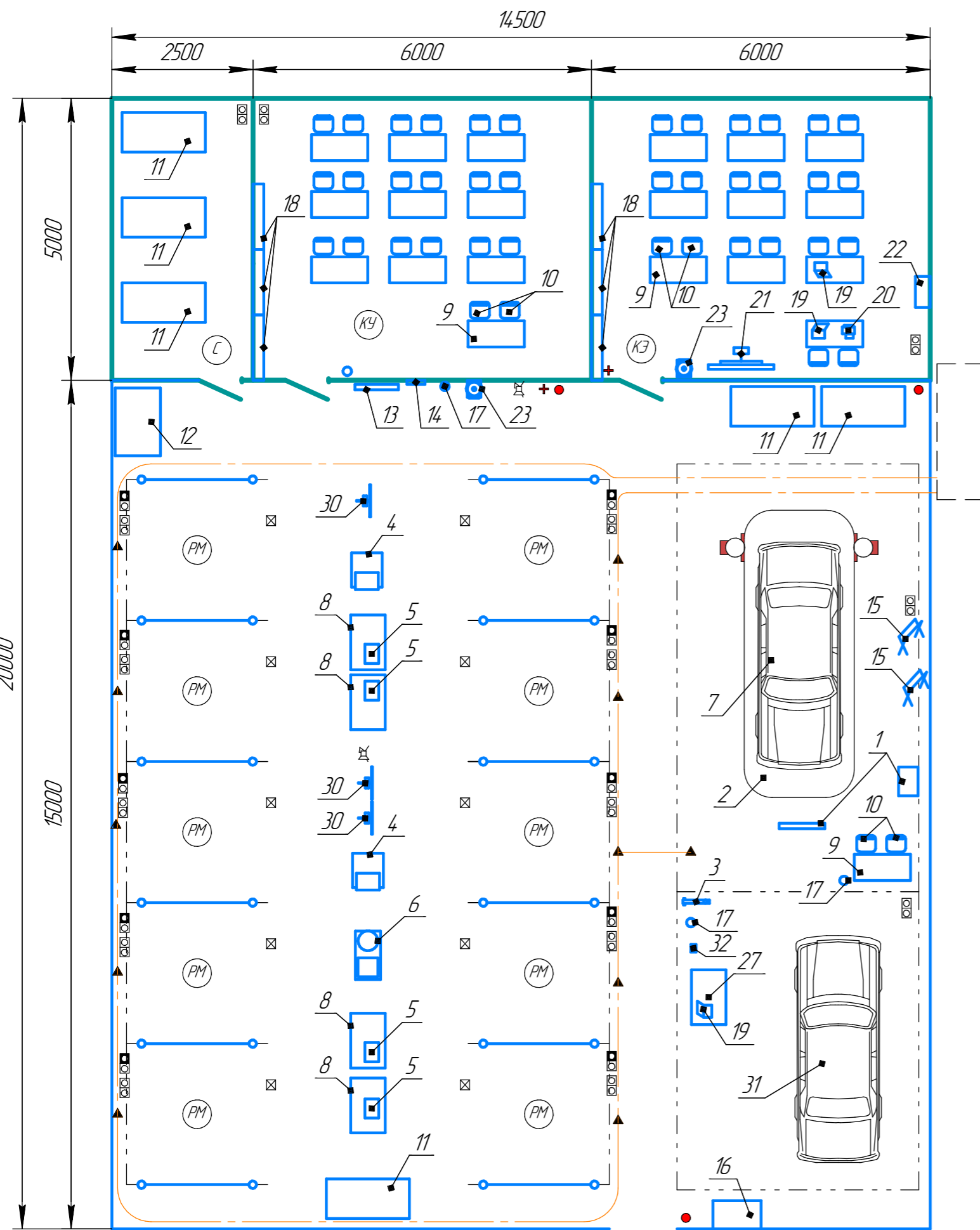
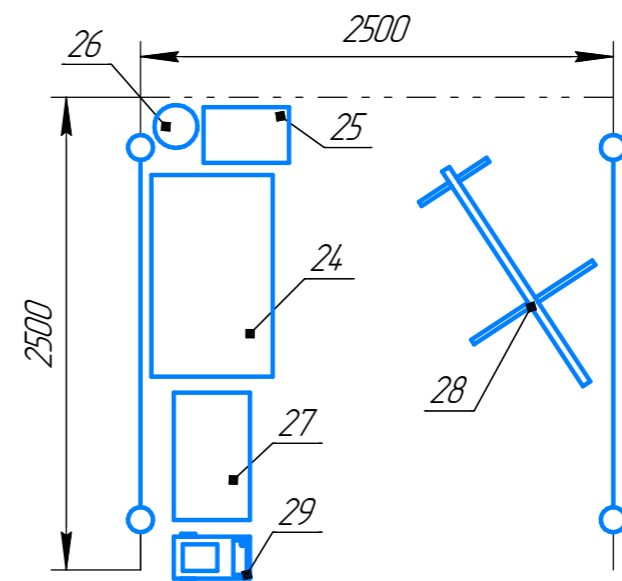


# Типовой план застройки площадки компетенции "Кузовной ремонт"



Рабочее место участника



№	Наименование	№	Наименование
1	Электронная система измерения геометрии	24	Верстак
2	Станель автомобильный	25	Аппарат сварочный, полуавтоматической сварки
3	Домкрат	26	Газовый баллон
4	Аппарат контактной сварки	27	Тумбочка инструментальная
5	Споттер	28	Подставка под элементы автомобильного кузова
6	Аппарат сварочный, полуавтоматической сварки	29	Пылеудаляющий аппарат
7	Автомобильный кузов	30	Сушка ИФК
8	Тележка инструментальная	31	Автомобиль
9	Стол	32	Пуско-зарядное устройство
10	Стул		
11	Стеллаж		
12	Шкаф инструментальный		
13	Флипчарт		
14	Часы настенные		
15	Подставка под детали автомобильного кузова		
16	Мусорный бак		
17	Мусорная корзина		
18	Вешалка		
19	Ноутбук		
20	МФУ		
21	Проектор с переносным экраном на треноге		
22	Ящик для документов		
23	Купер (холодная/горячая вода)		

### Условные обозначения

- перегородка непрозрачная, h=2500 mm
- перегородка прозрачная, h=2500 mm
- ▲ пневмосеть с выходами БРС и лубрикаторами
- компрессорная установка (вне площадки)
- розетка 220В, 10А, 2 порта
- розетка 380В, 50А, 5 штырей
- огнетушитель
- + аптечка
- PM рабочее место участника
- C склад
- КУ комната учатников
- КЭ комната экспертов
- перегородка сварочная
- TV камера для трансляции