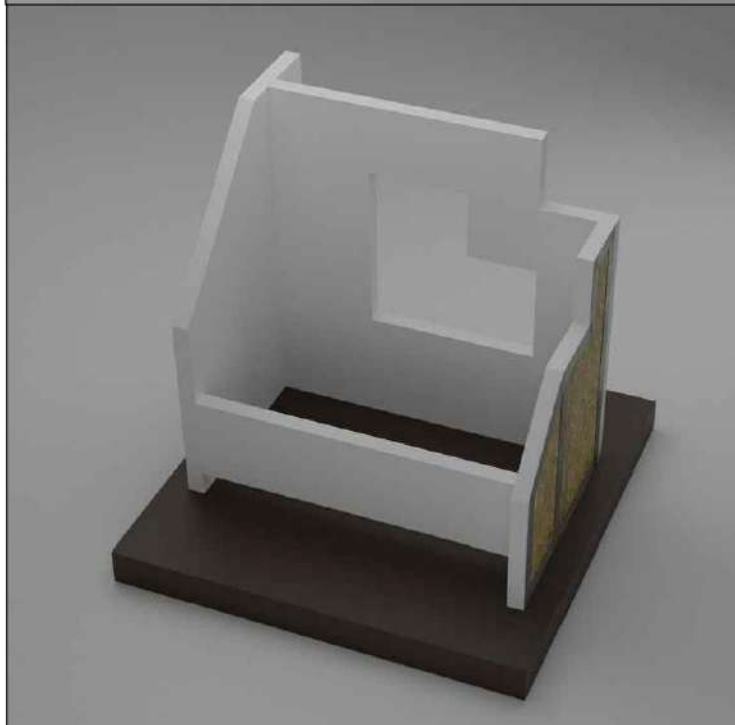
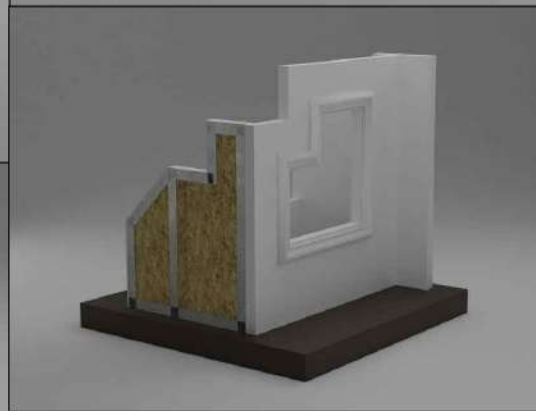
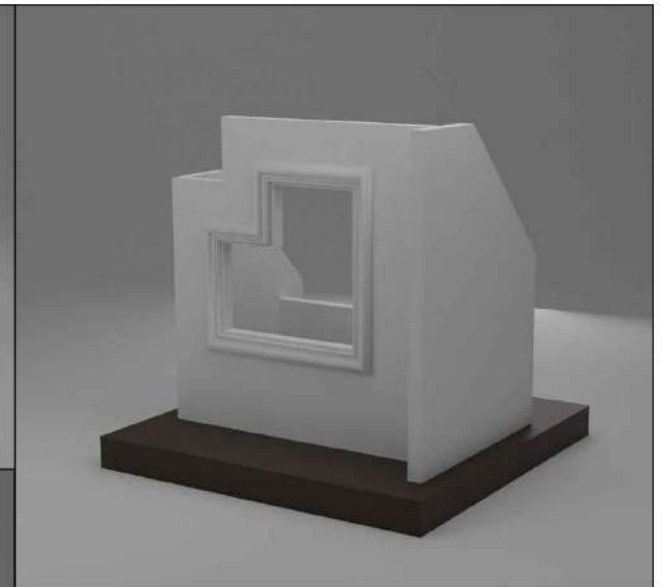
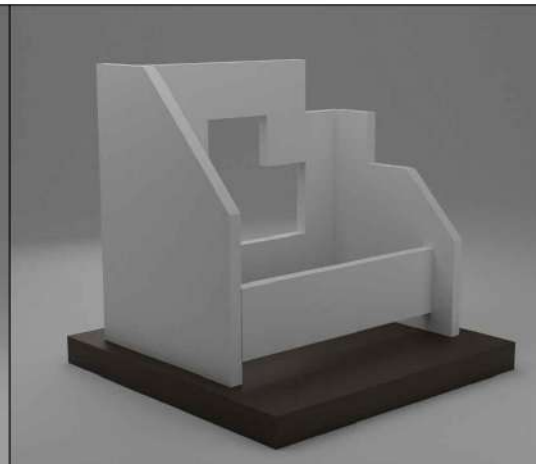
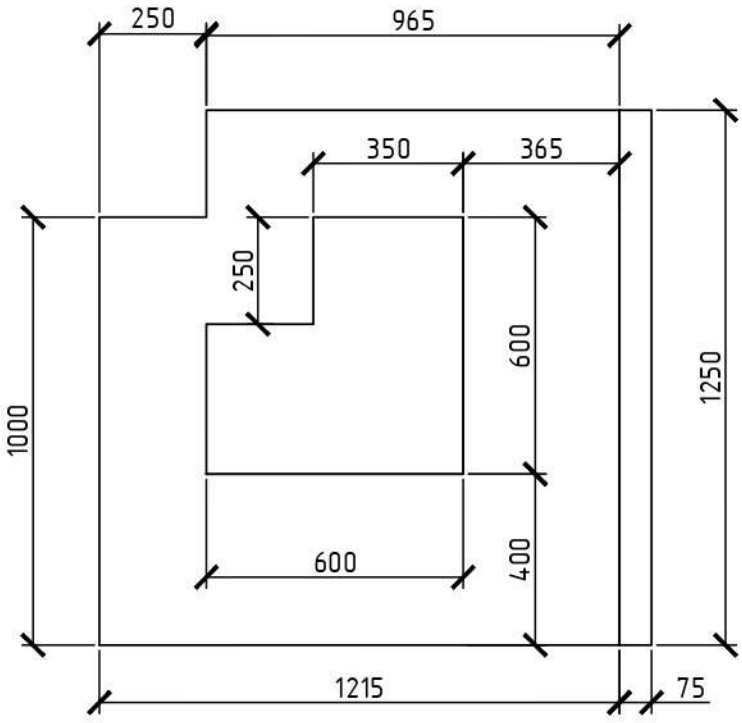


Օճիչսւն Յսմ



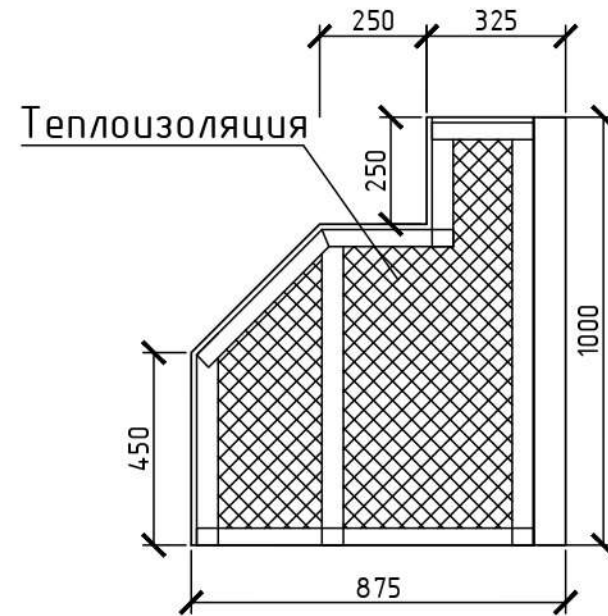
						ՏՅորկա կոնստրուկցիա		
						Իզոտոճուլեմ և ստաճուղա ֆիգուրնա ճիսոճա ճեղքաճա		
Իզմ.	Կոլլւչ.	Լստ	Խճոկ	Սոճսն	Դաթա			
Քաճաճոճալ								
Քոճերսլ						Տաճաճա	Լստ	Լստաճ
Տ.Կոնտրոլ							1	8
Քեցենզնտ								
Ն.Կոնտրոլ								
Ստճերսլ						Տսոճա ստրոստելստճա և ստսկաճաճա ճաճա		

Вид А



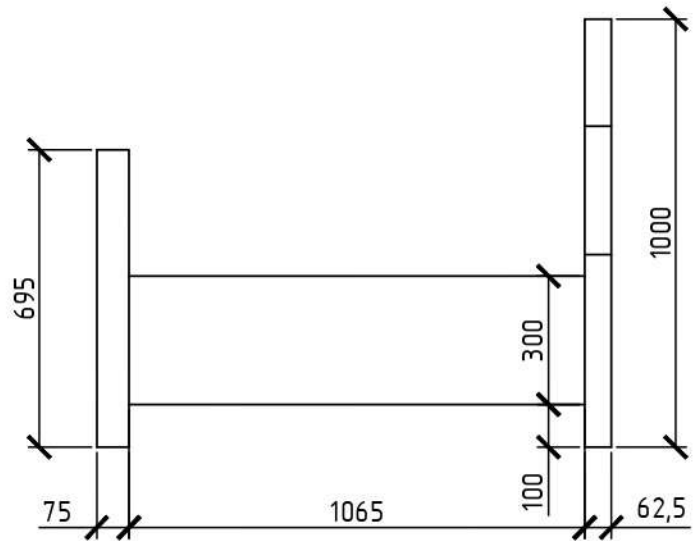
						Сборка конструкции			
Изм.	Колуч.	Лист	№ док.	Подпись	Дата		Стадия	Лист	Листов
Разработал								2	8
Проверил									
Т.Контроль									
Рецензент									
Н.Контроль									
Утвердил									
							Сухое строительство и штукатурные работы		

Вид Б



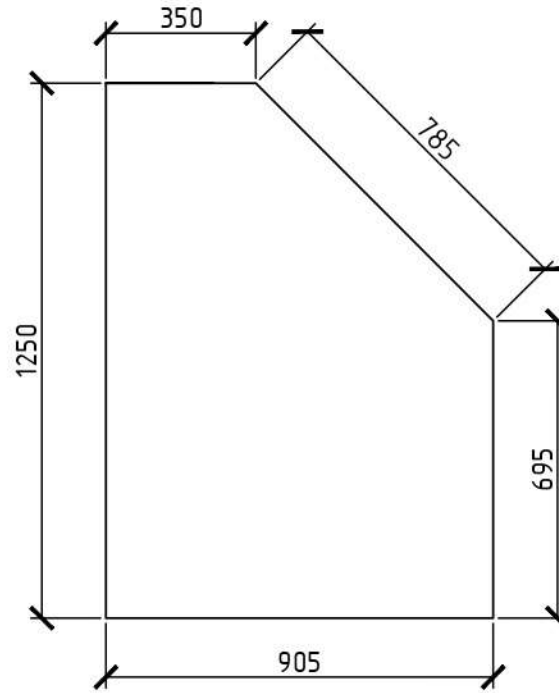
						Сборка конструкции			
Изм.	Колуч.	Лист	№ док.	Подпись	Дата		Стадия	Лист	Листов
Разработал								3	8
Проверил									
Т.Контроль									
Рецензент									
Н.Контроль									
Утвердил									
							Сухое строительство и штукатурные работы		

Вид В



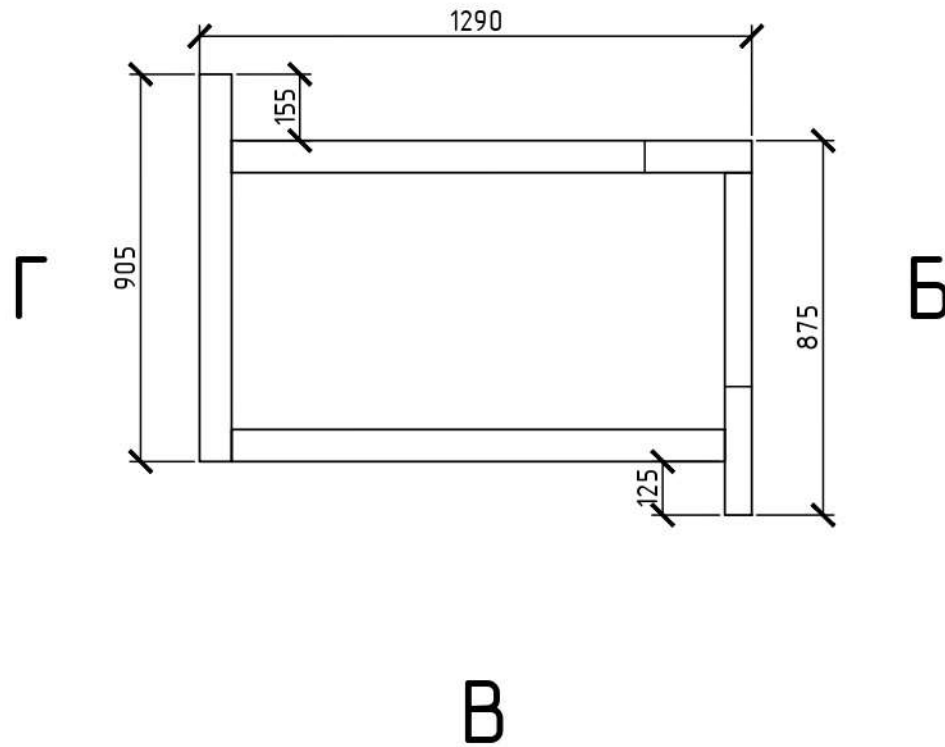
						Сборка конструкции			
Изм.	Колуч.	Лист	№ док.	Подпись	Дата		Стадия	Лист	Листов
Разработал								4	8
Проверил									
Т.Контроль									
Рецензент									
Н.Контроль									
Утвердил									
							Сухое строительство и штукатурные работы		

Вид Г



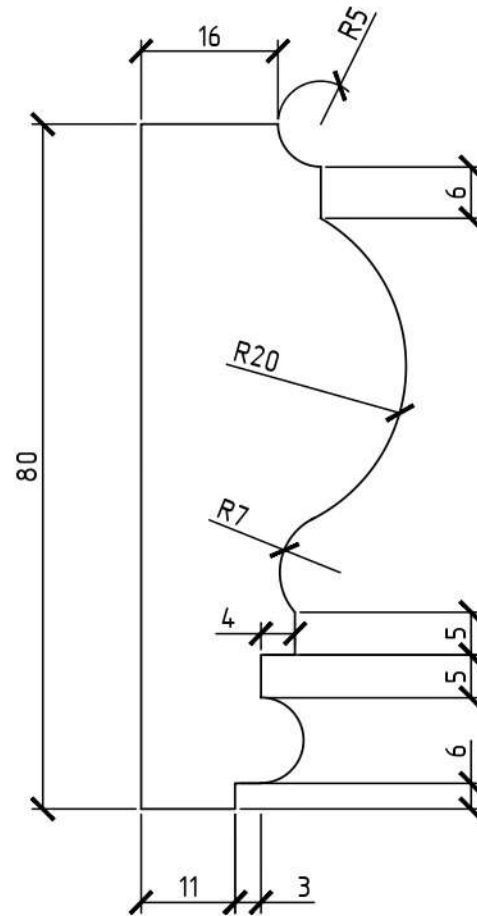
						Сборка конструкции			
Изм.	Колуч.	Лист	№ док.	Подпись	Дата		Стадия	Лист	Листов
Разработал								5	8
Проверил									
Т.Контроль									
Рецензент									
Н.Контроль									
Утвердил									
							Сухое строительство и штукатурные работы		

Вид сверху А



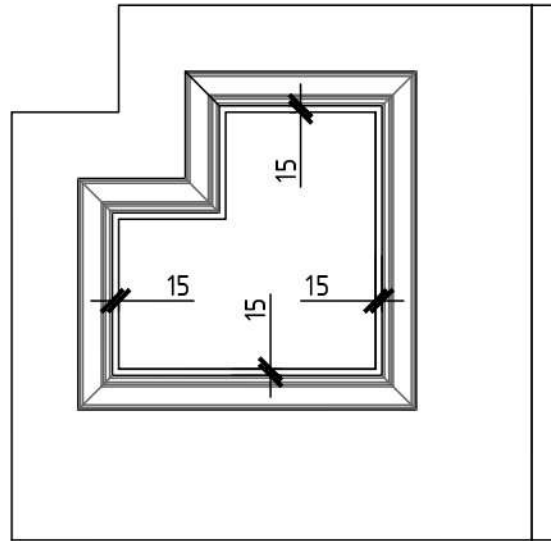
						Сборка конструкции			
Изм.	Колуч.	Лист	№ док.	Подпись	Дата		Стадия	Лист	Листов
Разработал								6	8
Проверил									
Т.Контроль									
Рецензент									
Н.Контроль									
Утвердил									
							Сухое строительство и штукатурные работы		

Чертеж наличника



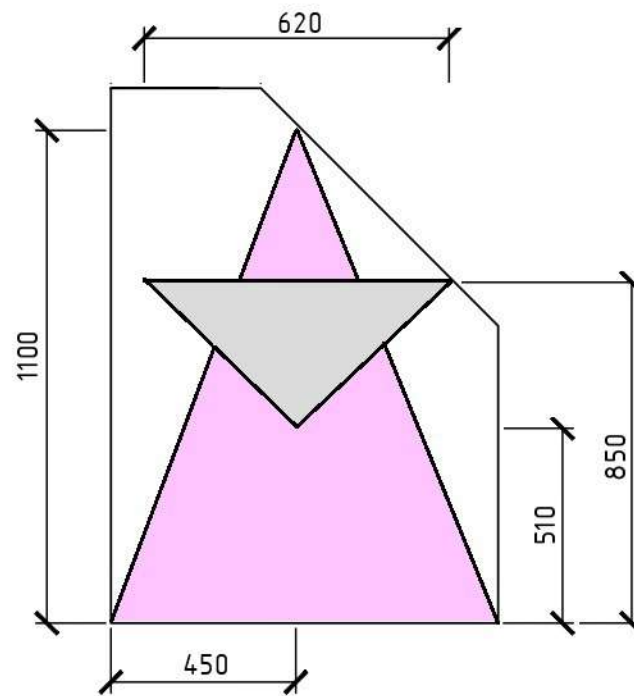
							Изготовление и установка фигурных гипсовых элементов			
Изм.	Колуч.	Лист	№ док.	Подпись	Дата			Стадия	Лист	Листов
Разработал									7	8
Проверил										
Т.Контроль										
Рецензент										
Н.Контроль										
Утвердил										
								Сухое строительство и штукатурные работы		

Вид А. Установка наличника



						Изготовление и установка фигурных гипсовых элементов			
Изм.	Колуч.	Лист	№ док.	Подпись	Дата		Стадия	Лист	Листов
Разработал								8	8
Проверил									
Т.Контроль									
Рецензент									
Н.Контроль									
Утвердил									
							Сухое строительство и штукатурные работы		

Декоративные штукатурные работы



						<i>Декоративные штукатурные работы</i>			
Изм.	Колуч.	Лист	№ док.	Подпись	Дата				
Разработал							Стадия	Лист	Листов
Проверил									
Т.Контроль									
Рецензент									
Н.Контроль									
Утвердил									
							Сухое строительство и штукатурные работы		