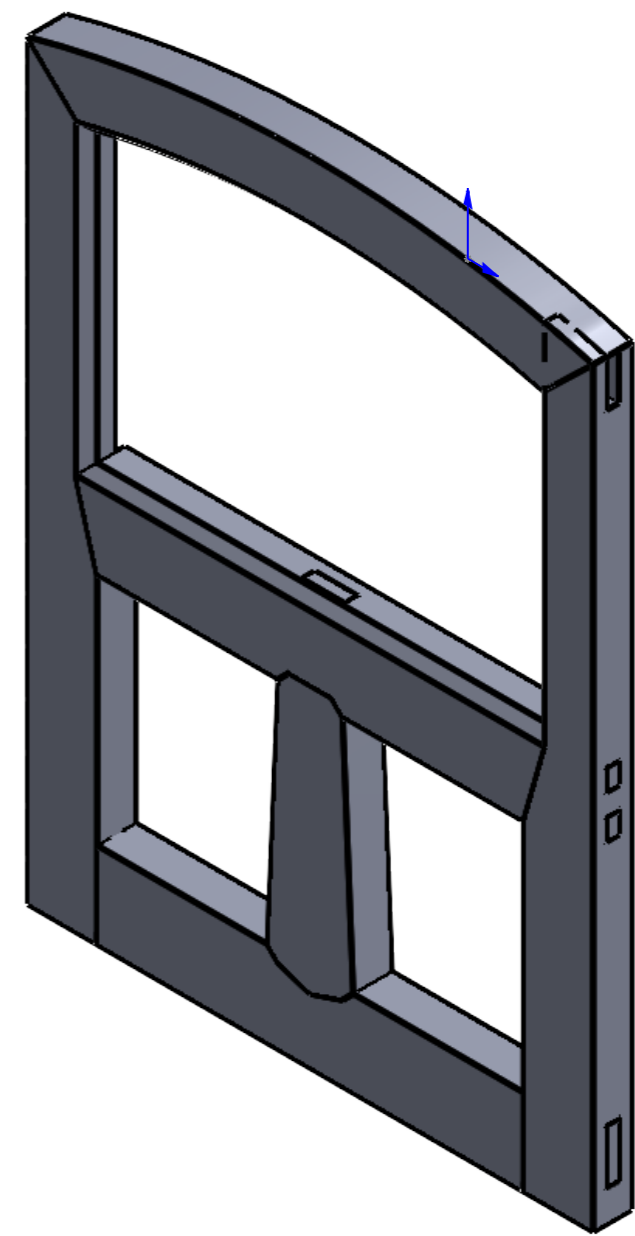
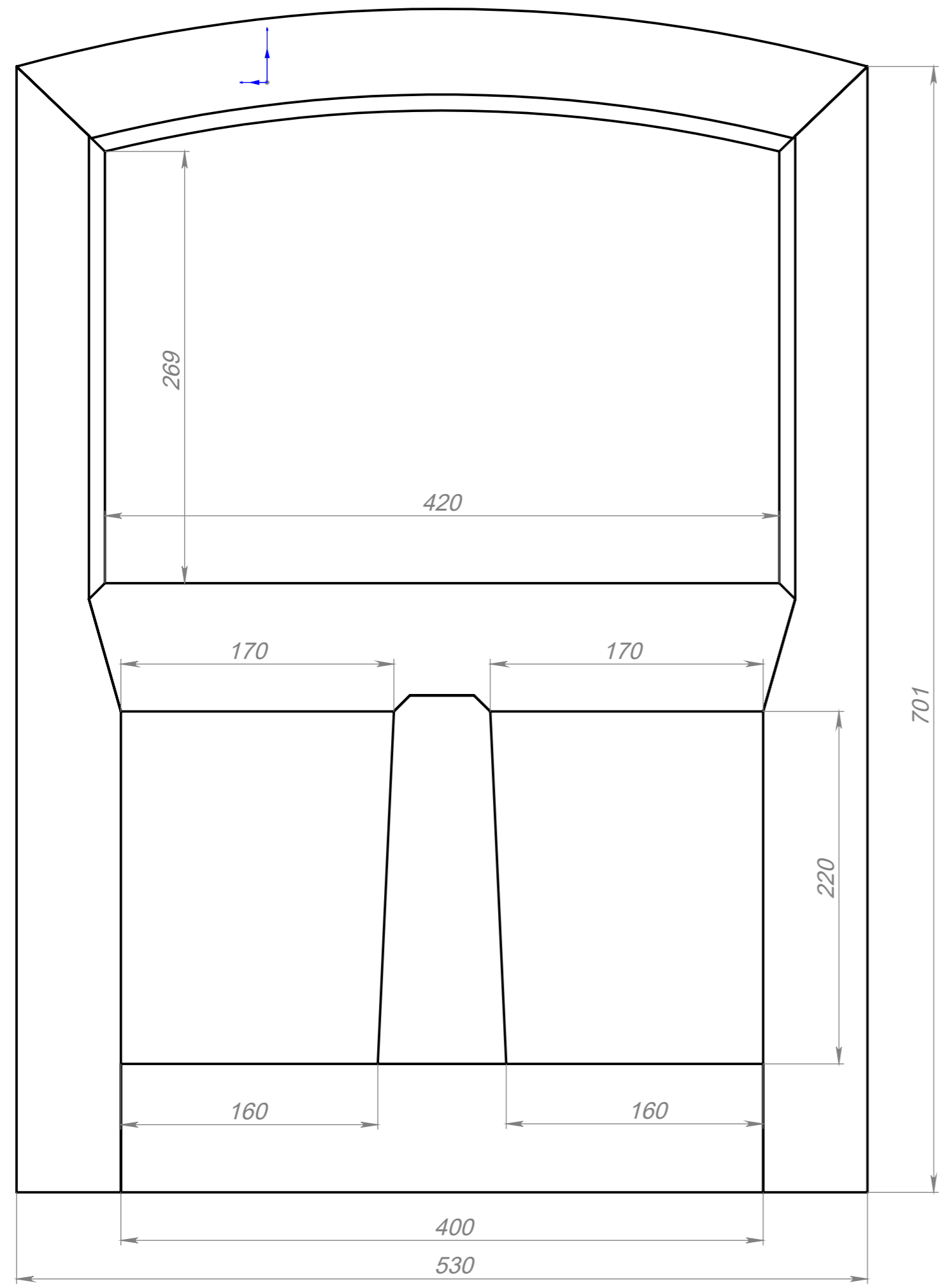


8 7 6 5 4 3 2 1

F
E
D
C
B
A

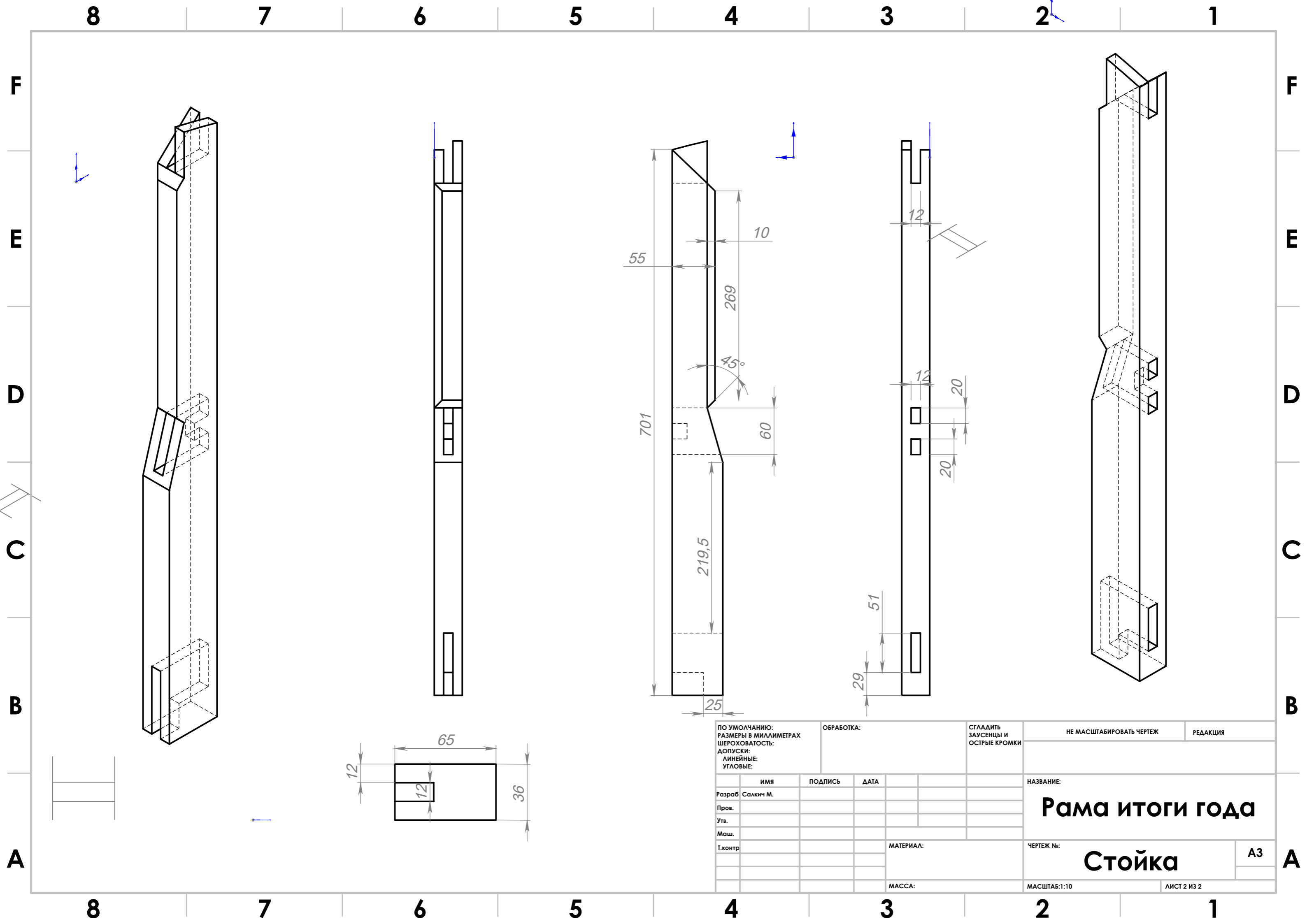
F
E
D
C
B
A



ПО УМОЛЧАНИЮ: РАЗМЕРЫ В МИЛЛИМЕТРАХ ШЕРОХОВАТОСТЬ: ДОПУСКИ: ЛИНЕЙНЫЕ: УГЛОВЫЕ:		ОБРАБОТКА:		СГЛАДИТЬ ЗАУСЕНЦЫ И ОСТРЫЕ КРОМКИ		НЕ МАСШТАБИРОВАТЬ ЧЕРТЕЖ		РЕДАКЦИЯ	
ИМЯ		ПОДПИСЬ		ДАТА		НАЗВАНИЕ:			
Разраб Салкич М.						Рама итоги года			
Пров.									
Утв.									
Маш.									
Т.контр				МАТЕРИАЛ:		ЧЕРТЕЖ №:		А3	
						РАМА		ЛИСТ 2 ИЗ 2	
				МАССА:		МАСШТАБ: 1:10			

8 7 6 5 4 3 2 1

A



ПО УМОЛЧАНИЮ: РАЗМЕРЫ В МИЛЛИМЕТРАХ ШЕРОХОВАТОСТЬ: ДОПУСКИ: ЛИНЕЙНЫЕ: УГЛОВЫЕ:		ОБРАБОТКА:		СГЛАДИТЬ ЗАУСЕНЦЫ И ОСТРЫЕ КРОМКИ		НЕ МАСШТАБИРОВАТЬ ЧЕРТЕЖ		РЕДАКЦИЯ	
ИМЯ		ПОДПИСЬ		ДАТА		НАЗВАНИЕ:			
Разраб Салкич М.						Рама итоги года			
Пров.						Стойка		ЧЕРТЕЖ №:	
Утв.								A3	
Маш.									
Т.контр						МАТЕРИАЛ:		МАСШТАБ: 1:10	
						МАССА:		ЛИСТ 2 ИЗ 2	

8 7 6 5 4 3 2 1

F F

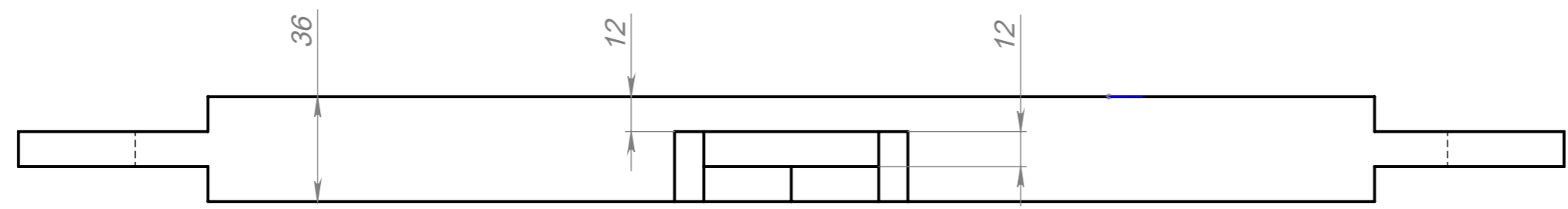
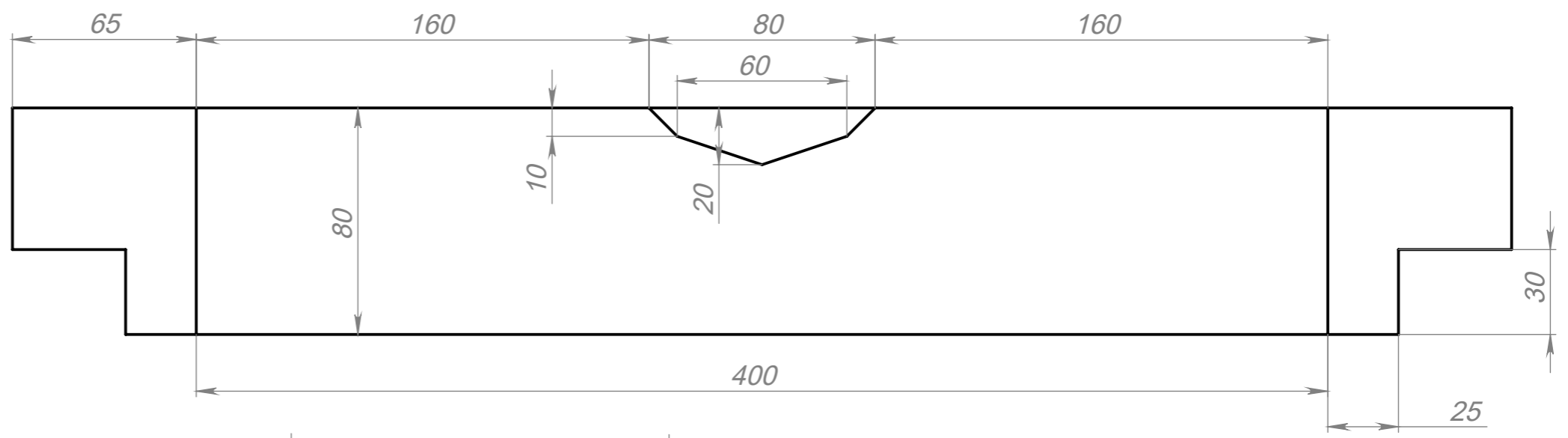
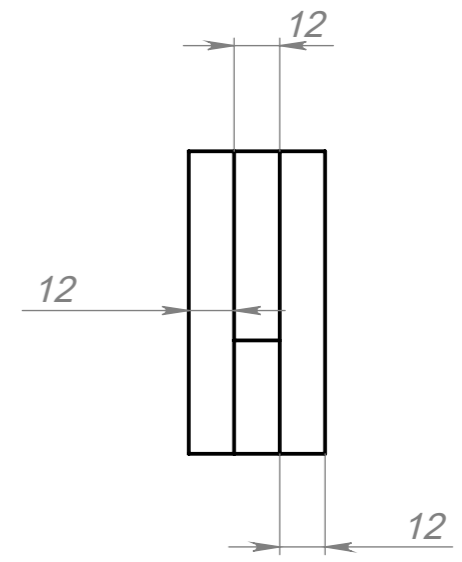
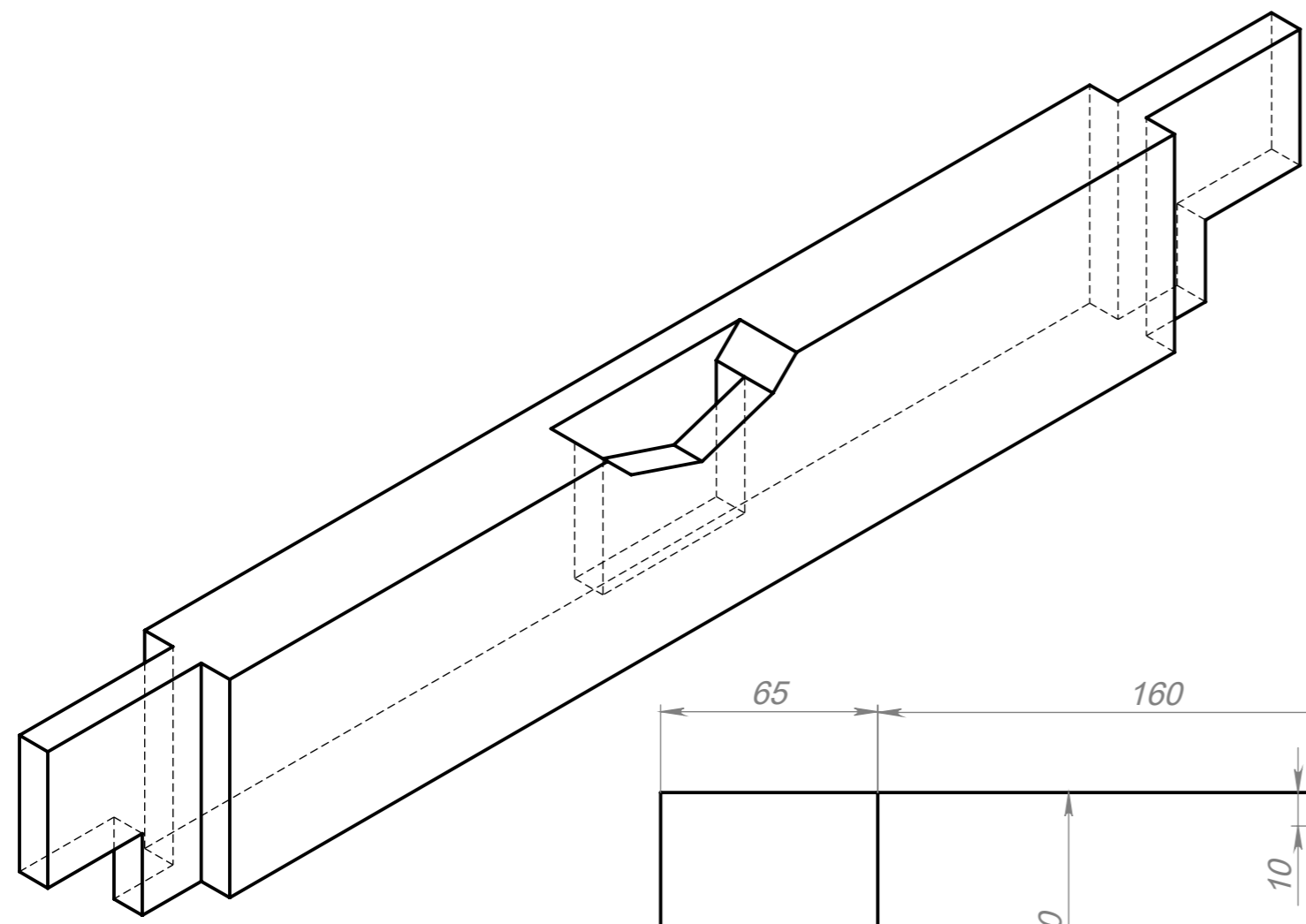
E E

D D

C C

B B

A A



ПО УМОЛЧАНИЮ: РАЗМЕРЫ В МИЛЛИМЕТРАХ ШЕРОХОВАТОСТЬ: ДОПУСКИ: ЛИНЕЙНЫЕ: УГЛОВЫЕ:		ОБРАБОТКА:		СГЛАДИТЬ ЗАУСЕНЦЫ И ОСТРЫЕ КРОМКИ		НЕ МАСШТАБИРОВАТЬ ЧЕРТЕЖ		РЕДАКЦИЯ	
ИМЯ		ПОДПИСЬ		ДАТА		НАЗВАНИЕ:			
Разраб Салкич М.						Рама итоги года			
Пров.									
Утв.									
Маш.									
Т.контр						МАТЕРИАЛ:		ЧЕРТЕЖ №:	
						МАССА:		МАСШТАБ: 1:10	
								ЛИСТ 2 ИЗ 2	

8 7 6 5 4 3 2 1

8 7 6 5 4 3 2 1

F

F

E

E

D

D

C

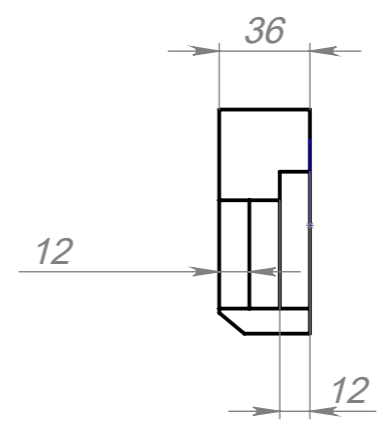
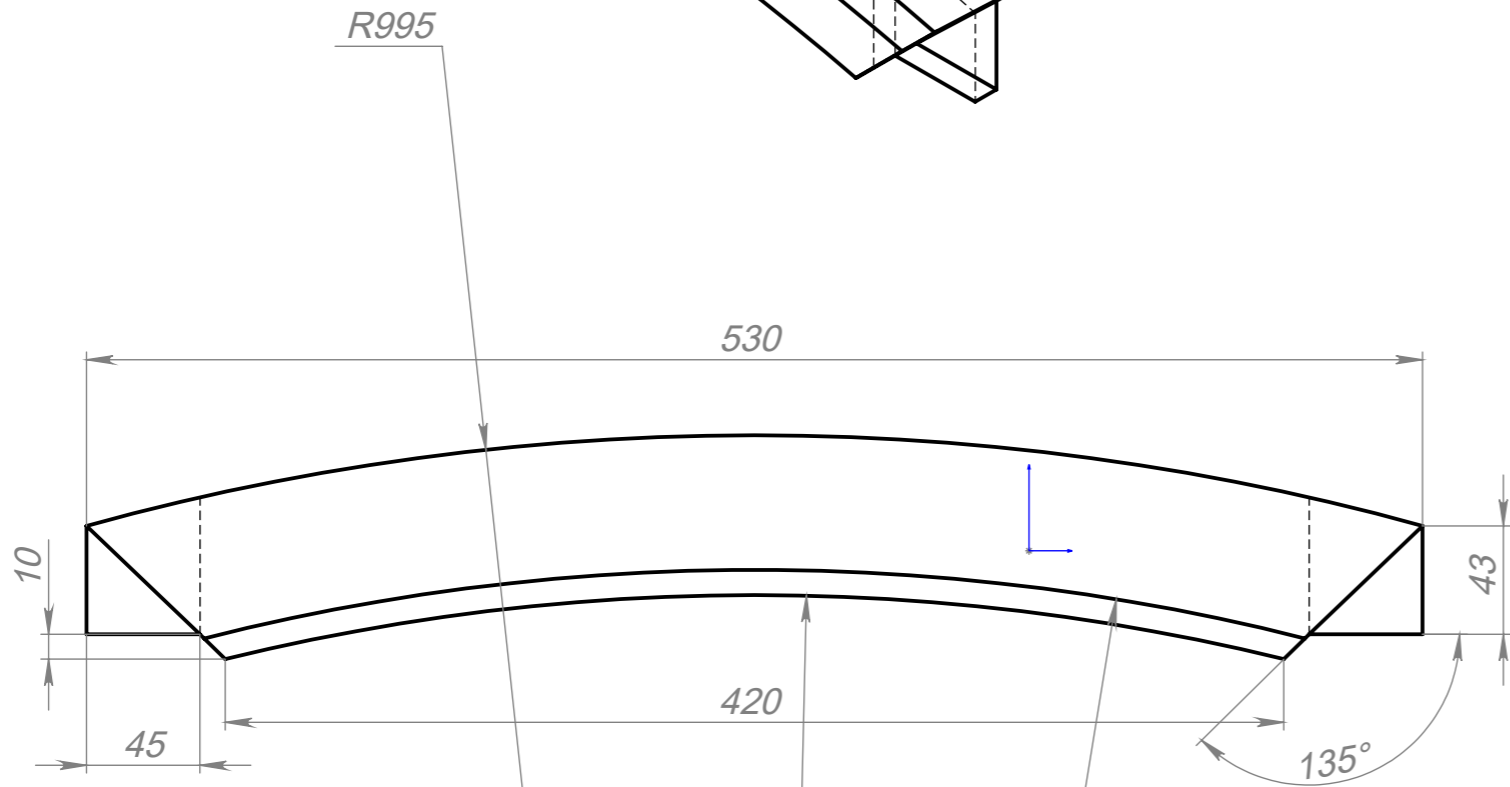
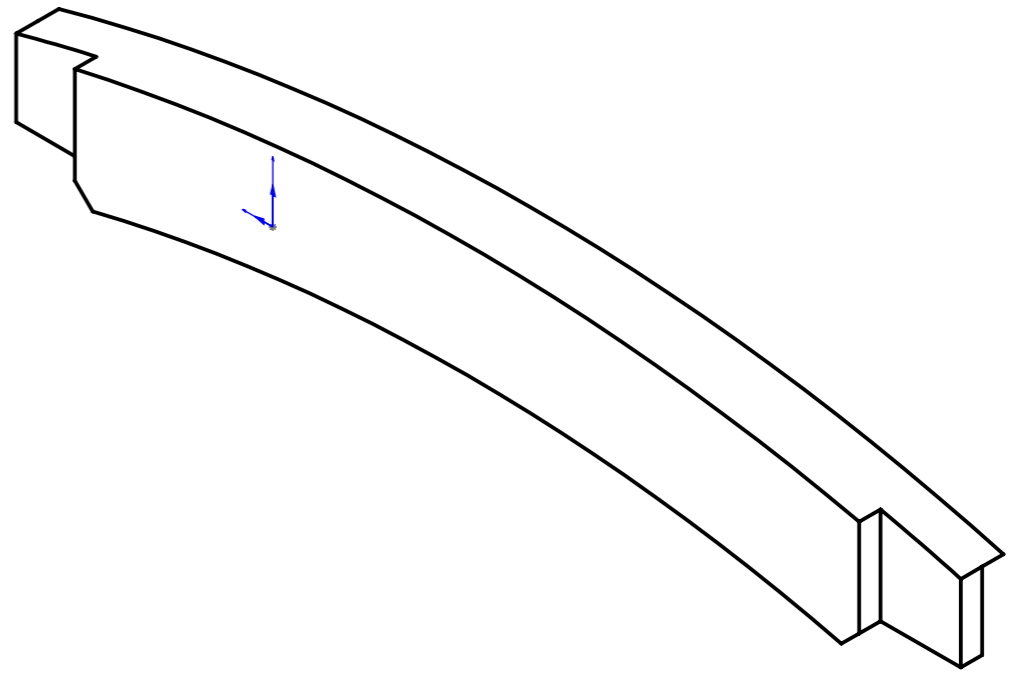
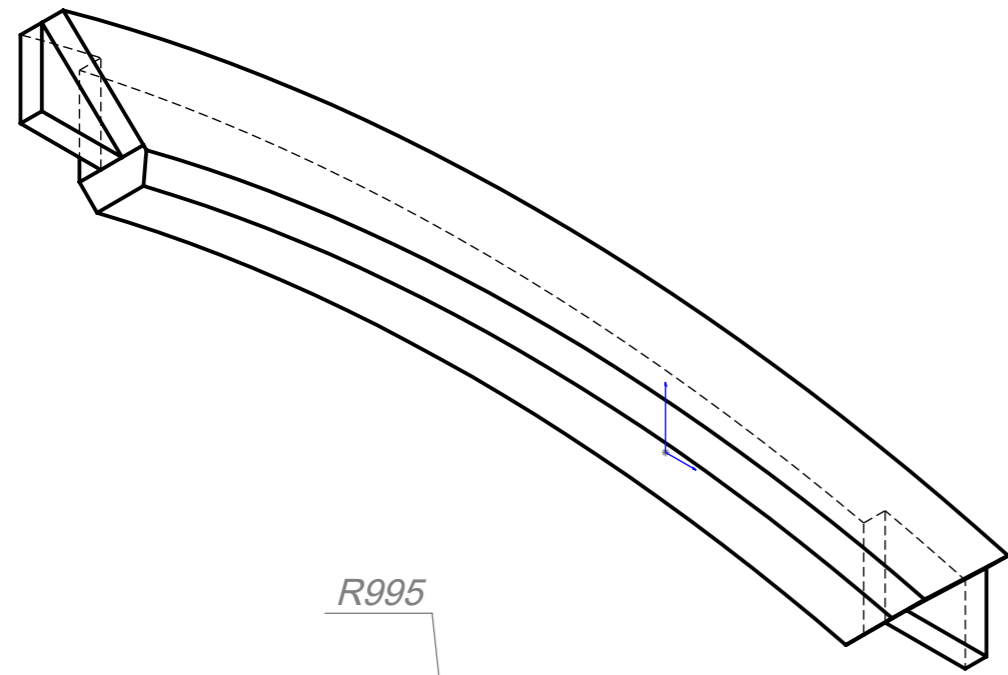
C

B

B

A

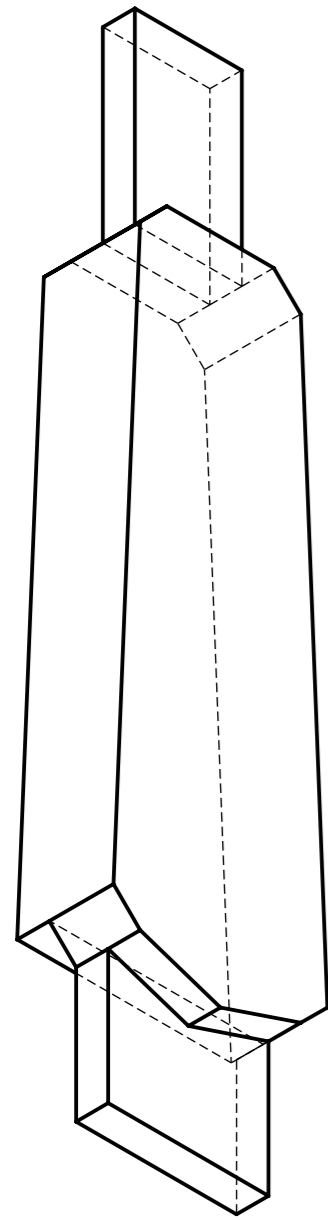
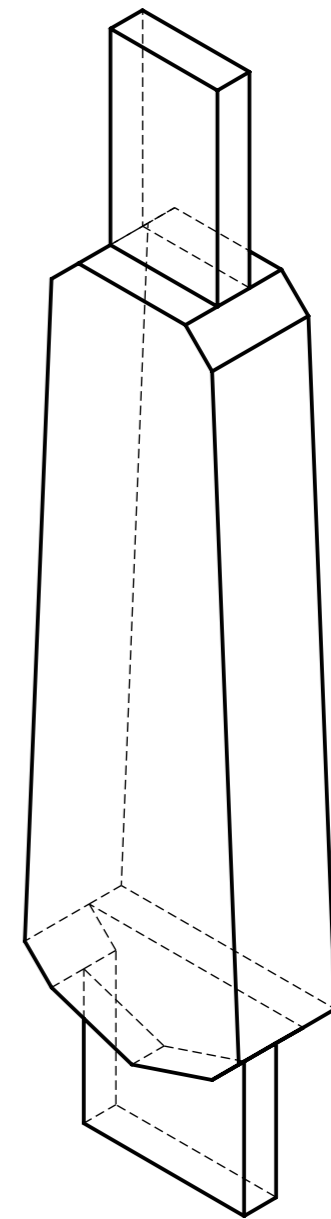
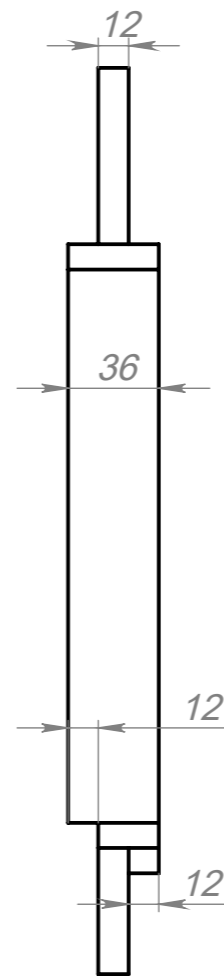
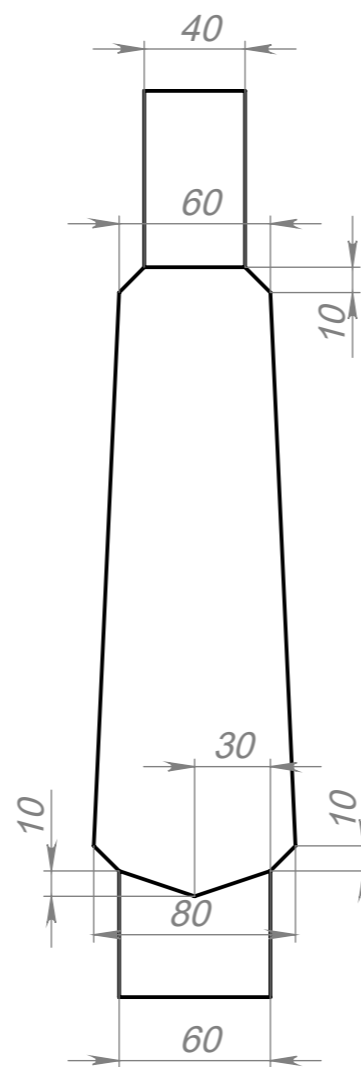
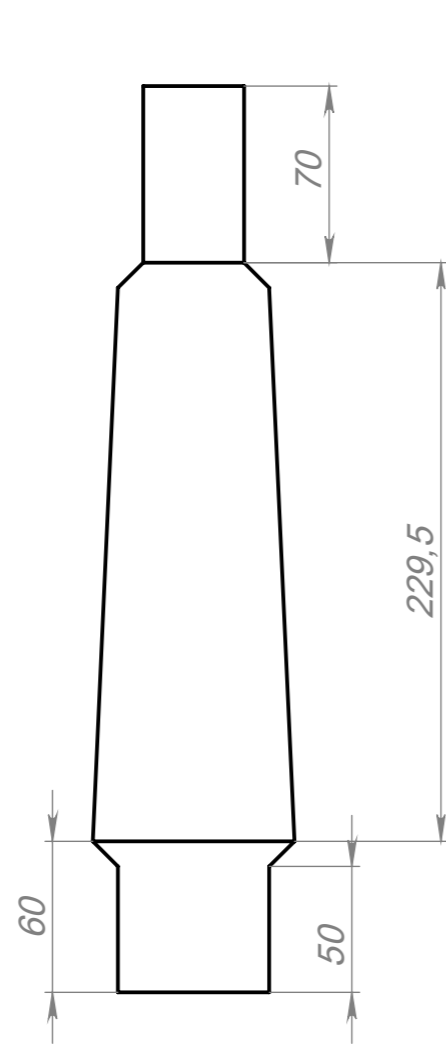
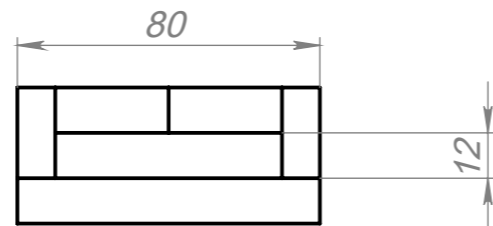
A



ПО УМОЛЧАНИЮ: РАЗМЕРЫ В МИЛЛИМЕТРАХ ШЕРОХОВАТОСТЬ: ДОПУСКИ: ЛИНЕЙНЫЕ: УГЛОВЫЕ:		ОБРАБОТКА:		СГЛАДИТЬ ЗАУСЕНЦЫ И ОСТРЫЕ КРОМКИ		НЕ МАСШТАБИРОВАТЬ ЧЕРТЕЖ		РЕДАКЦИЯ	
ИМЯ		ПОДПИСЬ		ДАТА		НАЗВАНИЕ:			
Разраб Салкич М.						Рама итоги года			
Пров.						Дуга			
Утв.									
Маш.						МАТЕРИАЛ:		ЧЕРТЕЖ №:	
Т.контр								А3	
						МАССА:		МАСШТАБ: 1:10	
								ЛИСТ 2 ИЗ 2	

8 7 6 5 4 3 2 1

8 7 6 5 4 3 2 1



ПО УМОЛЧАНИЮ: РАЗМЕРЫ В МИЛЛИМЕТРАХ ШЕРОХОВАТОСТЬ: ДОПУСКИ: ЛИНЕЙНЫЕ: УГЛОВЫЕ:			ОБРАБОТКА:		СГЛАДИТЬ ЗАУСЕНЦЫ И ОСТРЫЕ КРОМКИ		НЕ МАСШТАБИРОВАТЬ ЧЕРТЕЖ		РЕДАКЦИЯ		
ИМЯ						ПОДПИСЬ		ДАТА		НАЗВАНИЕ:	
Разраб Салкич М.										Рама итоги года	
Пров.											
Утв.											
Маш.											
Т.контр								МАТЕРИАЛ:		ЧЕРТЕЖ №:	
										Центральная деталь	
								МАССА:		А3	
								МАСШТАБ: 1:10		ЛИСТ 2 ИЗ 2	

8 7 6 5 4 3 2 1

F
E
D
C
B
A

F
E
D
C
B
A

8 7 6 5 4 3 2 1

F

F

E

E

D

D

C

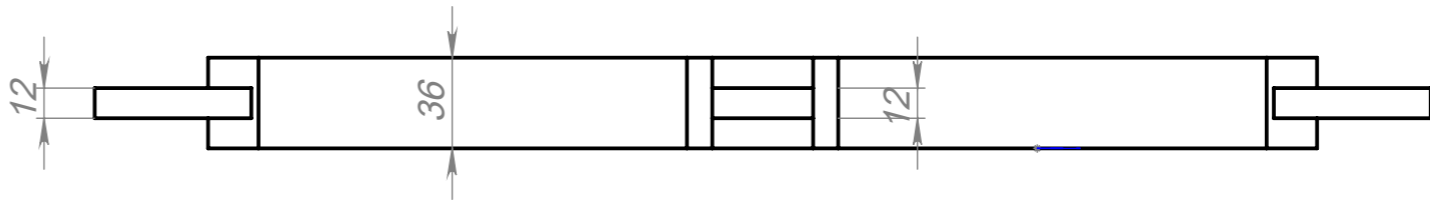
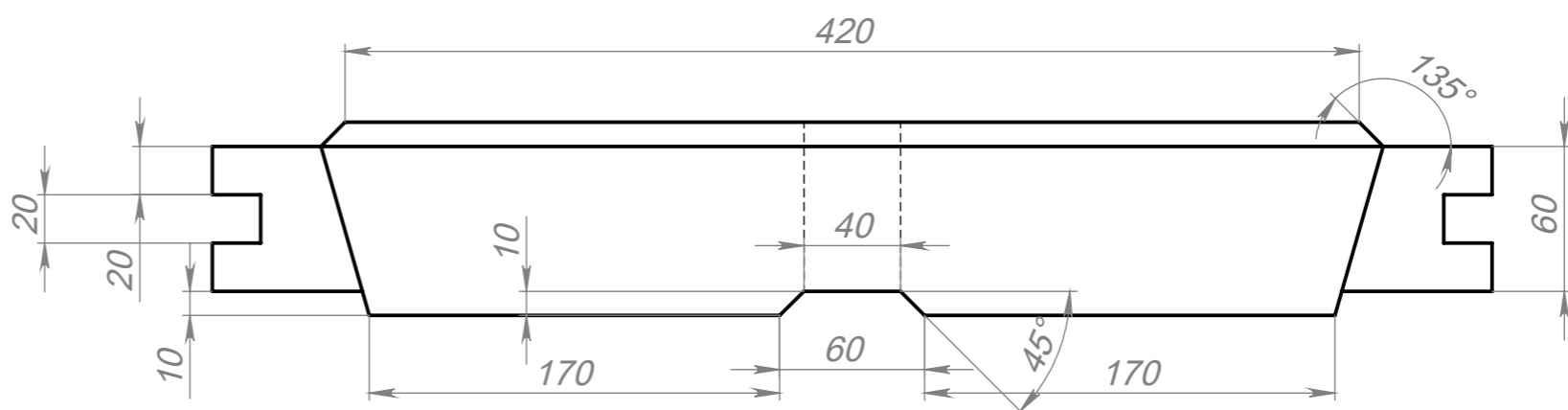
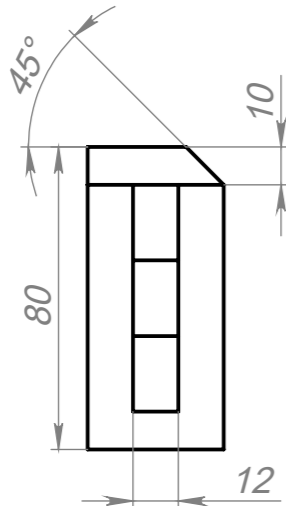
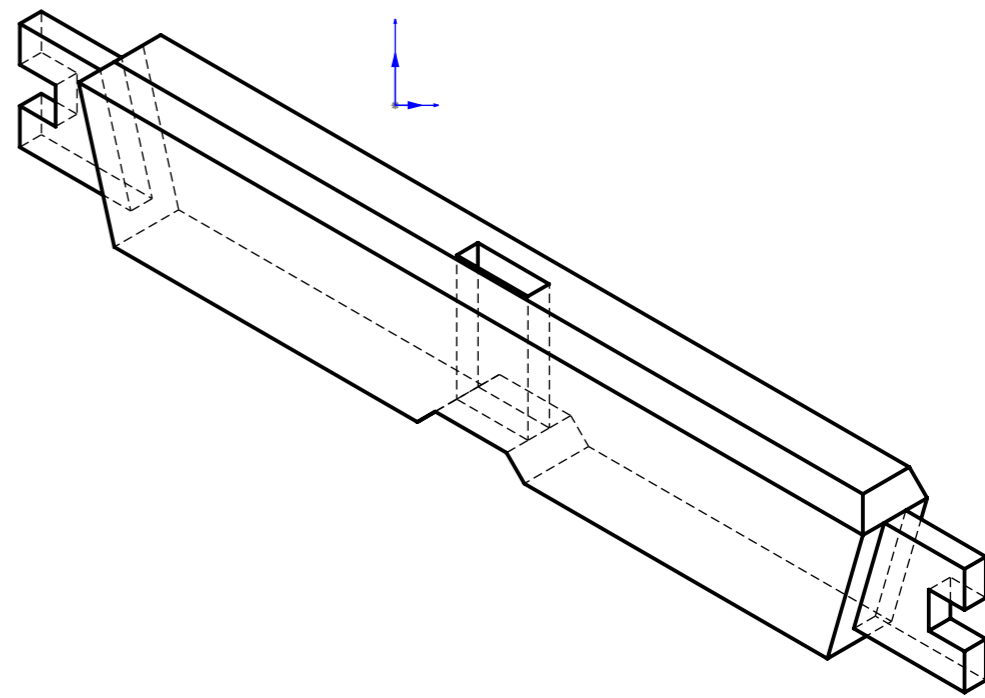
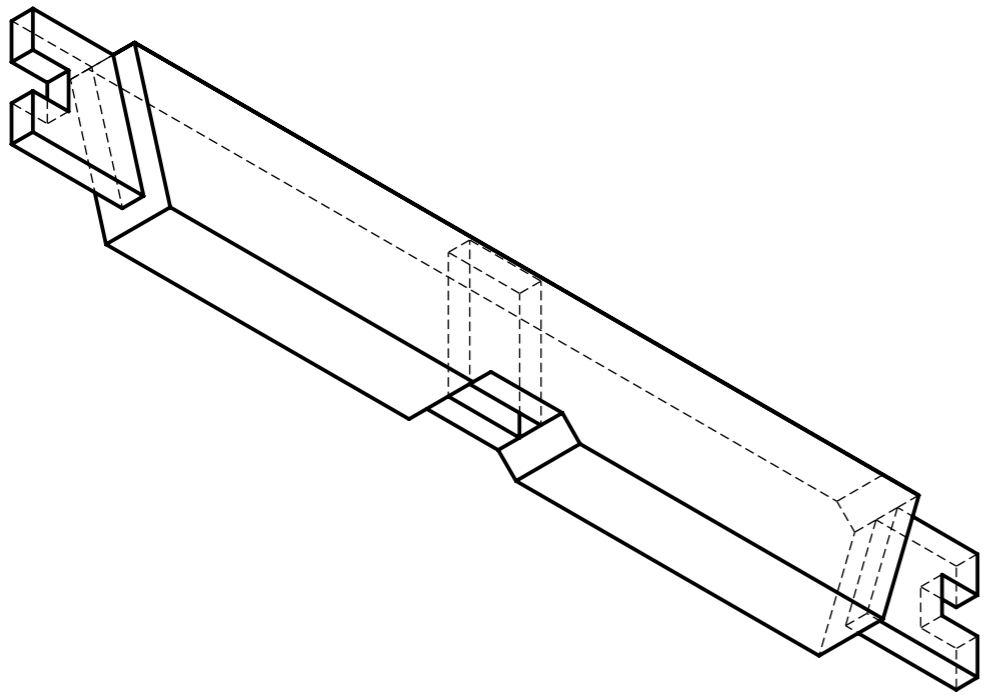
C

B

B

A

A



ПО УМОЛЧАНИЮ: РАЗМЕРЫ В МИЛЛИМЕТРАХ ШЕРОХОВАТОСТЬ: ДОПУСКИ: ЛИНЕЙНЫЕ: УГЛОВЫЕ:		ОБРАБОТКА:		СГЛАДИТЬ ЗАУСЕНЦЫ И ОСТРЫЕ КРОМКИ		НЕ МАСШТАБИРОВАТЬ ЧЕРТЕЖ		РЕДАКЦИЯ	
ИМЯ		ПОДПИСЬ		ДАТА		НАЗВАНИЕ:			
Разраб Салкич М.						Рама итоги года			
Пров.									
Утв.									
Маш.									
Т.контр						МАТЕРИАЛ:		ЧЕРТЕЖ №:	
								Центральная деталь A3	
						МАССА:		МАСШТАБ: 1:10	
								ЛИСТ 2 ИЗ 2	

8 7 6 5 4 3 2 1