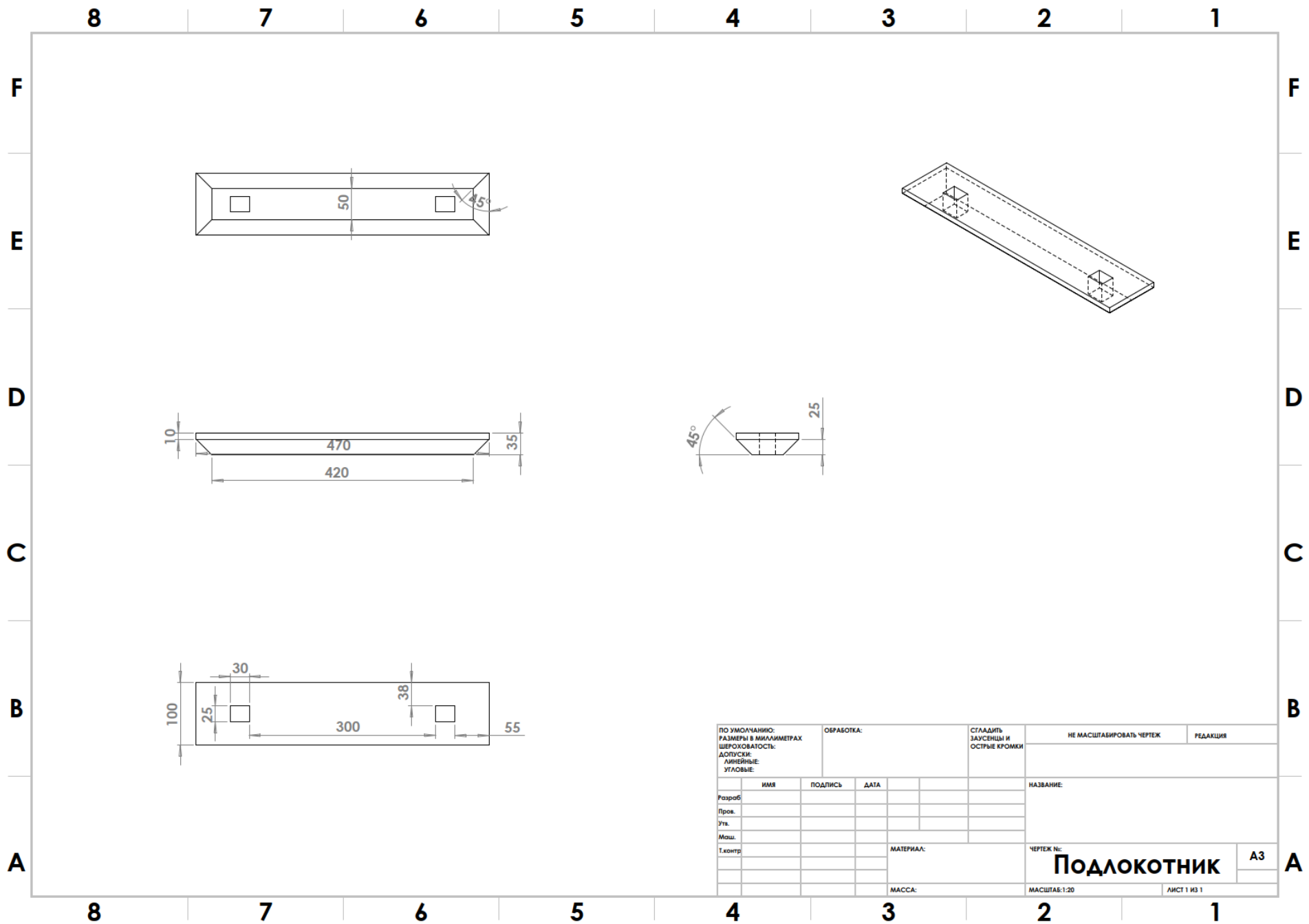
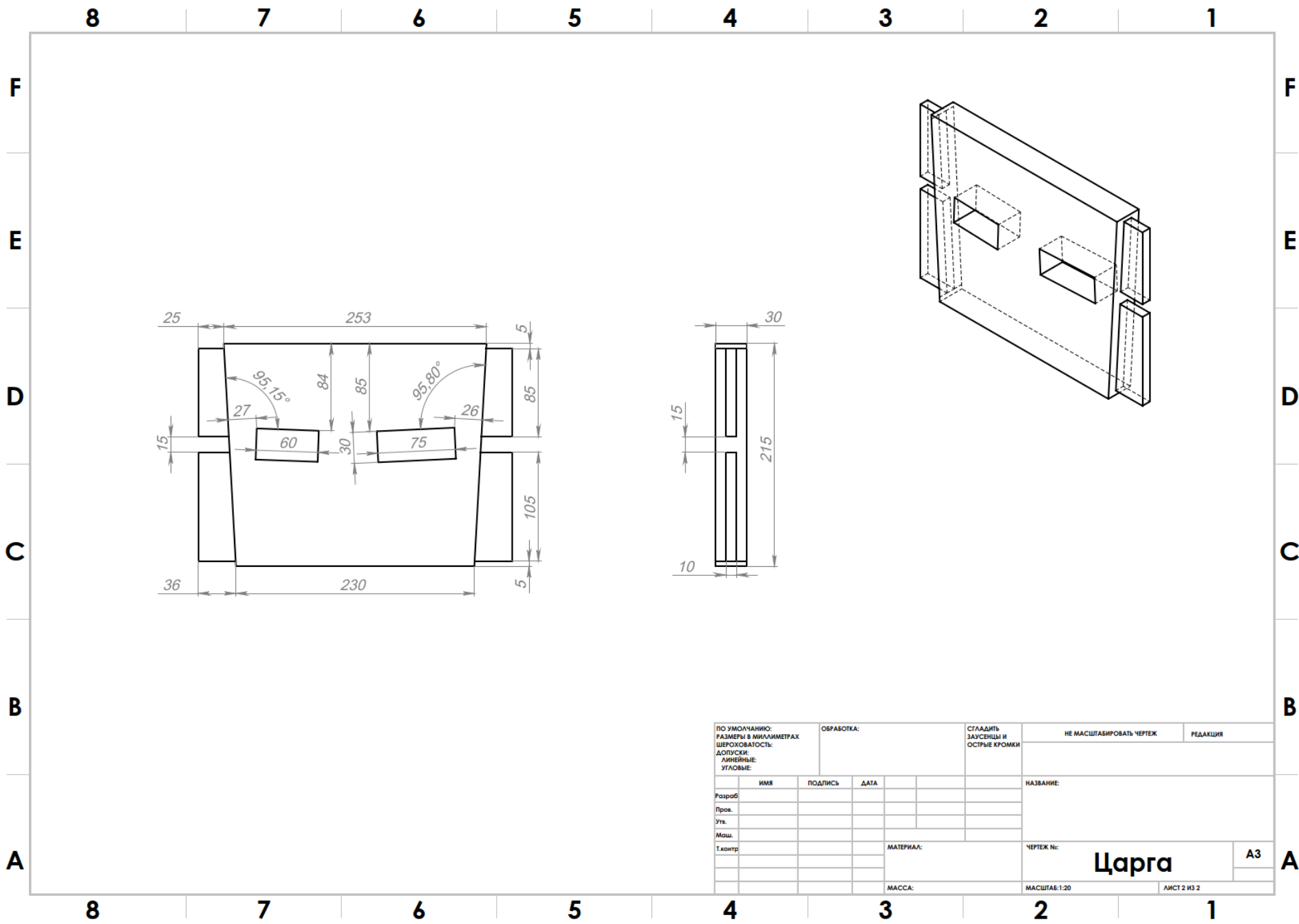
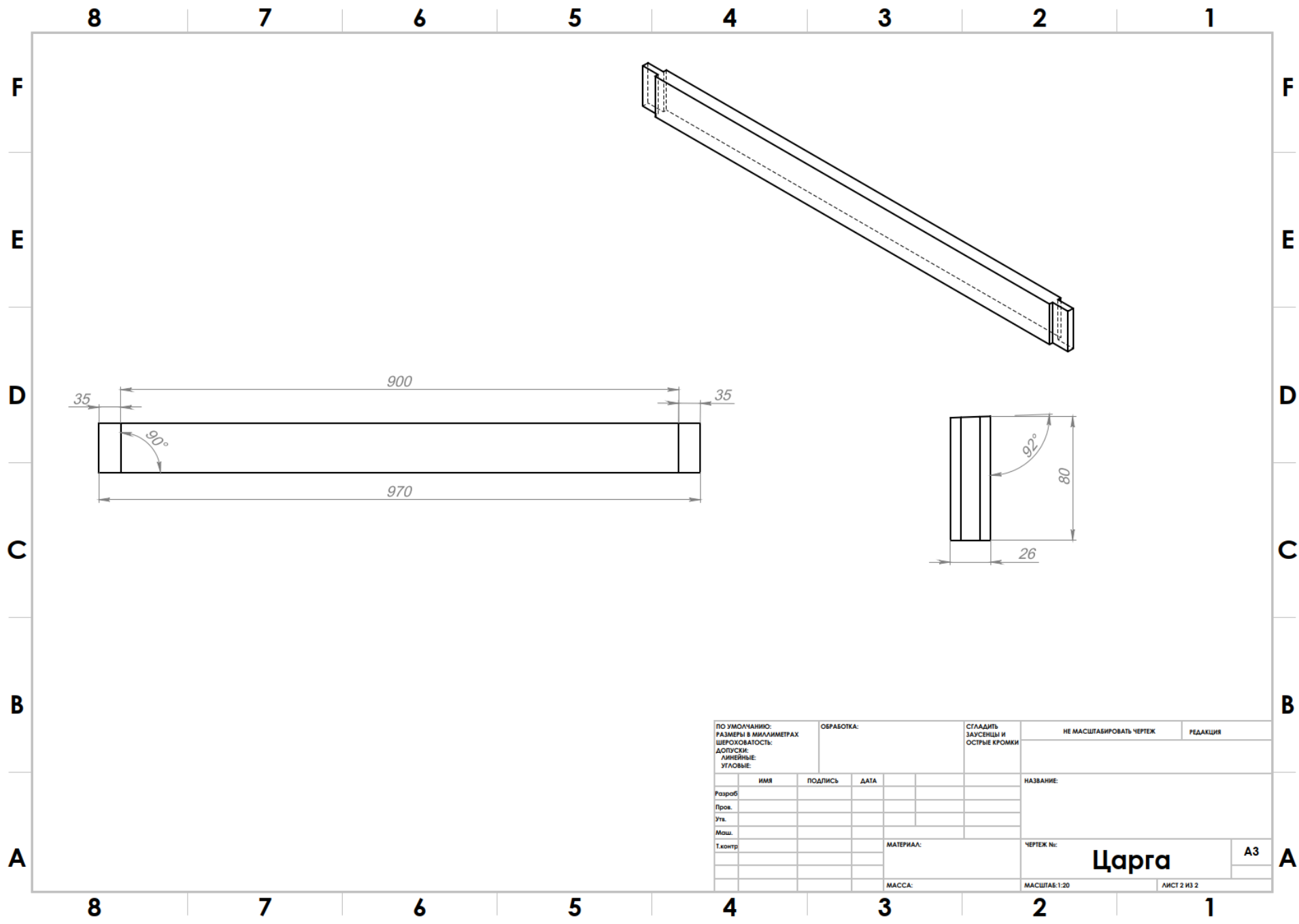


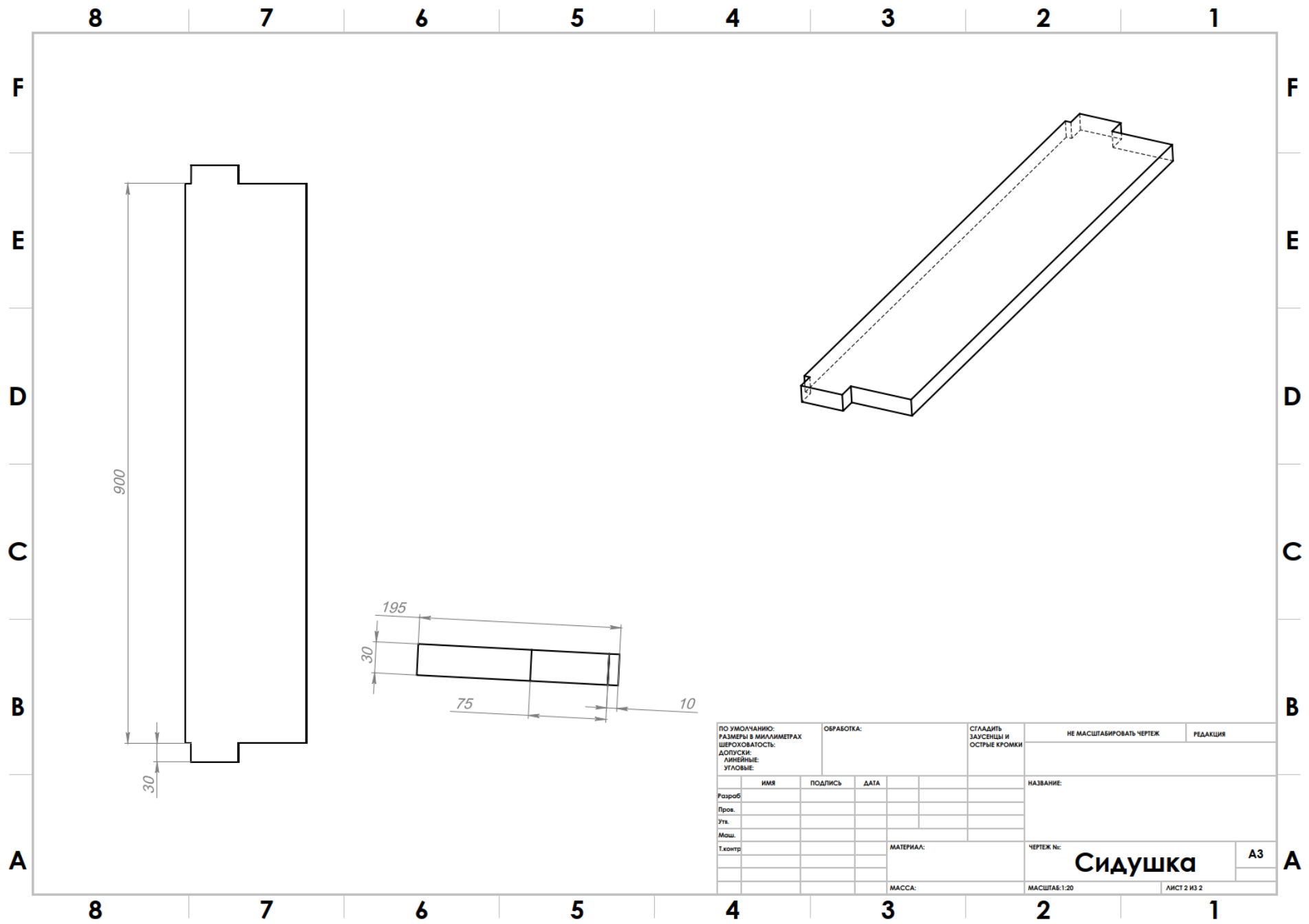
ПО УМОЛЧАНИЮ: РАЗМЕРЫ В МИЛЛИМЕРАХ ШЕРОХОВАТОСТЬ: ДЮПРЭСЬ: ЛИНЕЙНЫЕ УГЛОВЫЕ:		ОБРАБОТКА:		СГЛАДИТЬ ЗАУСЕНЦЫ И ОСТРЫЕ КРОМКИ	НЕ МАСШТАБИРОВАТЬ ЧЕРТЕЖ	РЕДАКЦИЯ
ИМЯ	ПОДПИСЬ	ДАТА			НАЗВАНИЕ:	
Разроб:					Ножка	
Пров:						
Утв:						
Маш:						
Т.контр:				МАТЕРИАЛ:	ЧЕРТЕЖ №:	A3
				МАССА:	МАСШТАБ: 1:20	ЛИСТ 1 ИЗ 1



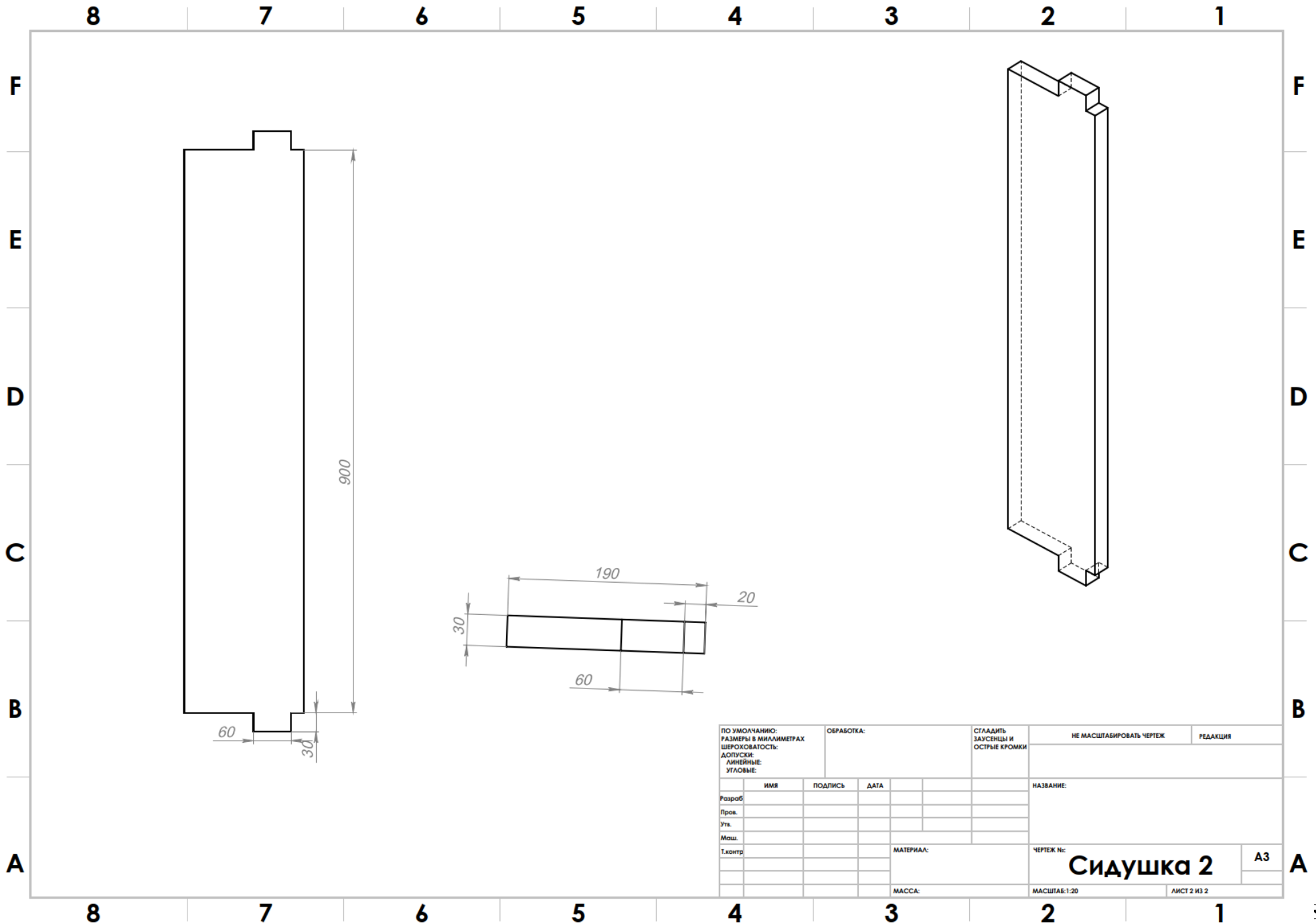


ПО УМОЛЧАНИЮ: РАЗМЕРЫ В МИЛЛИМЕТРАХ ШЕРОХОВАТОСТЬ: ДОПУСКИ: ЛИНЕЙНЫЕ: УГЛОВЫЕ:		ОБРАБОТКА:		СГЛАДИТЬ ЗАУСЕЦЫ И ОСТРЫЕ КРОМКИ		НЕ МАСШТАБИРОВАТЬ ЧЕРТЕЖ		РЕДАКЦИЯ	
						НАЗВАНИЕ:			
Разработчик		Имя		Подпись		Дата			
Проверенный									
Утвержденный									
Масштаб									
Технический контроль						МАТЕРИАЛ:		ЧЕРТЕЖ №:	
								Царга	
						МАССА:		А3	
						МАСШТАБ: 1:20		ЛИСТ 2 ИЗ 2	





ПО УМОЛЧАНИЮ: РАЗМЕРЫ В МИЛЛИМЕТРАХ ШЕРОХОВАТОСТЬ: ДОПУСКИ: ЛИНЕЙНЫЕ: УГЛОВЫЕ:		ОБРАБОТКА:		СГЛАДИТЬ ЗАУСЕЦЫ И ОСТРЫЕ КРОМКИ	НЕ МАСШТАБИРОВАТЬ ЧЕРТЕЖ	РЕДАКЦИЯ
Разработчик	ИМЯ	ПОДПИСЬ	ДАТА		НАЗВАНИЕ:	
Проектировщик					Сидушка	
Уточнитель						
Монтажник						
Технический контроль						
				МАТЕРИАЛ:	ЧЕРТЕЖ №:	A3
				МАССА:	МАСШТАБ: 1:20	ЛИСТ 2 ИЗ 2



ПО УМОЛЧАНИЮ: РАЗМЕРЫ В МИЛЛИМЕТАХ ШЕРОХОВАТОСТЬ: ДОПУСКИ: ЛИНЕЙНЫЕ: УГЛОВЫЕ:		ОБРАБОТКА:		СГЛАДИТЬ ЗАУСЕЦЫ И ОСТРЫЕ КРОМКИ		НЕ МАСШТАБИРОВАТЬ ЧЕРТЕЖ		РЕДАКЦИЯ	
ИМЯ		ПОДПИСЬ		ДАТА		НАЗВАНИЕ:			
Разраб.		Проф.		Утв.		ЧЕРТЕЖ №: Сидушка 2			
Маш.		Т.контр.		МАТЕРИАЛ:					
				МАССА:		МАСШТАБ: 1:20		ЛИСТ 2 ИЗ 2	

