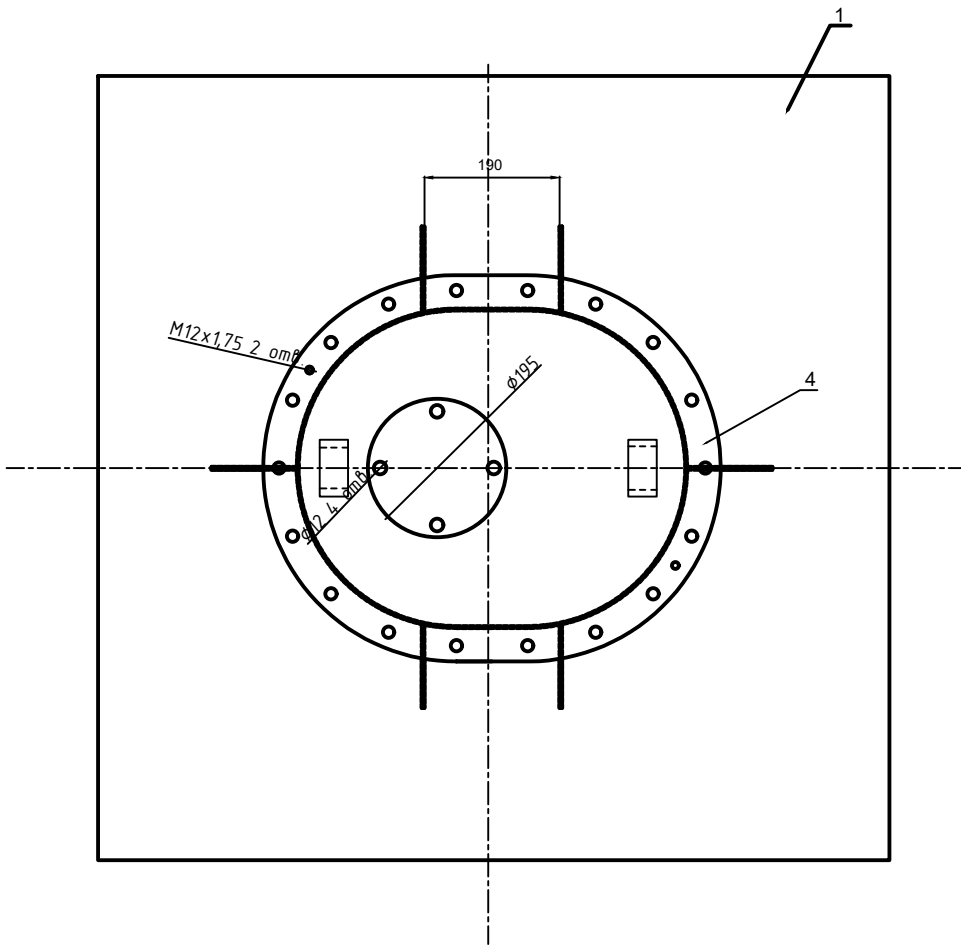
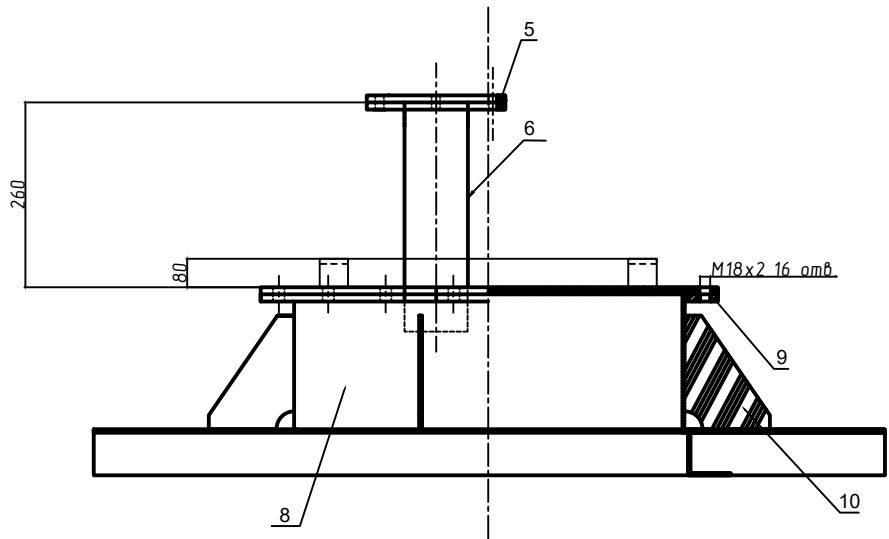


Позиция	Кол-во	Наименование	Расположение	Тип детали	Марка материала	Размеры			Примечание
						Длина	Ширина	Толщина	
		Лист НО							
1	1	Лист s-4	Вид на НО	Лист	СтЗсп,РСА	1104	1014	4	
		РЖ НО продольные							
2	2	У 60	Вид на НО	Уголок	СтЗсп,РСА	1104	60	5	
		РЖ НО поперечные							
3	2	У 60	Вид на НО	Уголок	СтЗсп,РСА	460	60	5	
		Крышка горловины							
4	1	Лист s-10	Вид на горловину	Лист	СтЗсп,РСА	644	544	10	плюс 20мм припуск с каждой стороны
		Заглушка воздушной трубы							
5	1	Лист s-10	Вид на горловину	Лист	СтЗсп,РСА	195	195	10	плюс 20мм припуск с каждой стороны
		Воздушная труба							
6	1	ØD-89	Вид на горловину	Труба	СтЗсп,РСА	300		4,5	плюс 20мм припуск с каждой стороны
		Фланец воздушной трубы							
7	1	Лист s-10	Вид на горловину	Лист	СтЗсп,РСА	195	195	10	плюс 20мм припуск с каждой стороны
		Комингс							
8	2	Лист s-3	Вид на горловину	Лист	СтЗсп,РСА	1516	180	3	плюс 20мм припуск с каждой стороны
9	1	Лист s-10	Вид на горловину	Лист	СтЗсп,РСА	644	544	10	плюс 20мм припуск с каждой стороны
		Кница							
10	6	Лист s-4	Вид на горловину	Лист	СтЗсп,РСА	160	120	4	плюс 20мм припуск с каждой стороны
		Крепёж							
11	18	Шпилька М16х2	Вид на горловину	Резьбовая шпилька	сталь 8. DIN 975	40			
12	2	Болт отжимной м12х1.75	Вид на горловину	Болт	10кп, 20, 20кп	30			
13	4	Болт М16х2	Вид на горловину	Болт	10кп, 20, 20кп	40			
14	4	Гайка М16х2	Вид на горловину	Гайка	10кп, 20, 20кп				

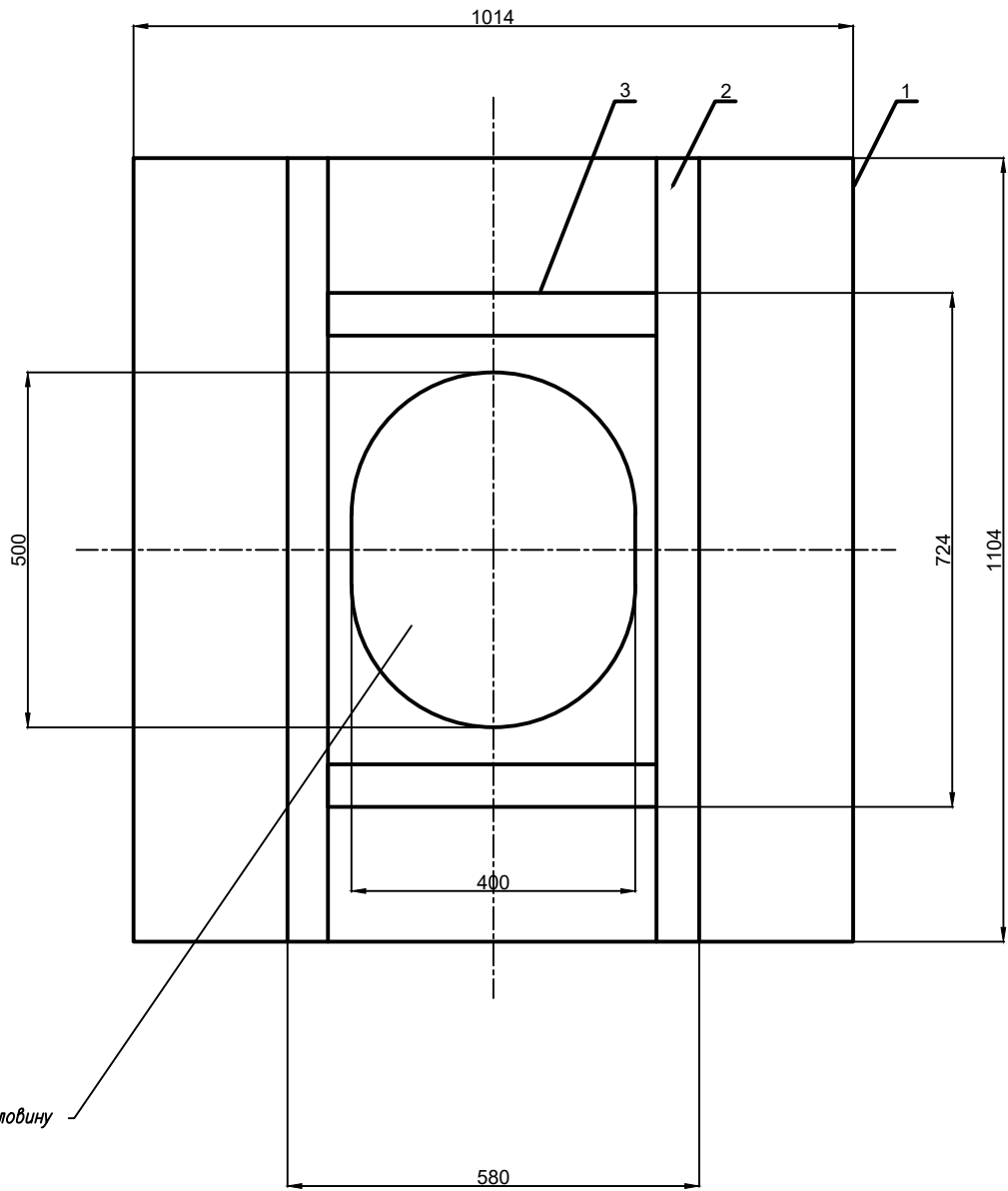


Изм. №	Изм. №	Изм. №	Изм. №	Изм. №	Изм. №
Дата	Дата	Дата	Дата	Дата	Дата
Подп.	Подп.	Подп.	Подп.	Подп.	Подп.
Дата	Дата	Дата	Дата	Дата	Дата

Изм. №	Изм. №	Изм. №	Изм. №	Изм. №	Изм. №
Дата	Дата	Дата	Дата	Дата	Дата
Подп.	Подп.	Подп.	Подп.	Подп.	Подп.
Дата	Дата	Дата	Дата	Дата	Дата

Изм	Лист	№ докум.	Подп.	Дата
Разр.				
Проб.				
Т.контр.				
Н.контр.				
Утв.				

<b>Судоремонт.00.СБ</b>		
Горловина цистерны. Ст.3, РСА		
Лит.	Масса	Масштаб
Лист	Листов	



Перв. примен.
Справ. №

Изм. №	Изм. №	Изм. №	Изм. №	Изм. №	Изм. №
Дата	Дата	Дата	Дата	Дата	Дата
Изм. №	Изм. №	Изм. №	Изм. №	Изм. №	Изм. №
Изм. №	Изм. №	Изм. №	Изм. №	Изм. №	Изм. №

Изм	Лист	№ док.	Подп.	Дата
Разр.				
Проб.				
Т.контр.				
Н.контр.				
Утв.				

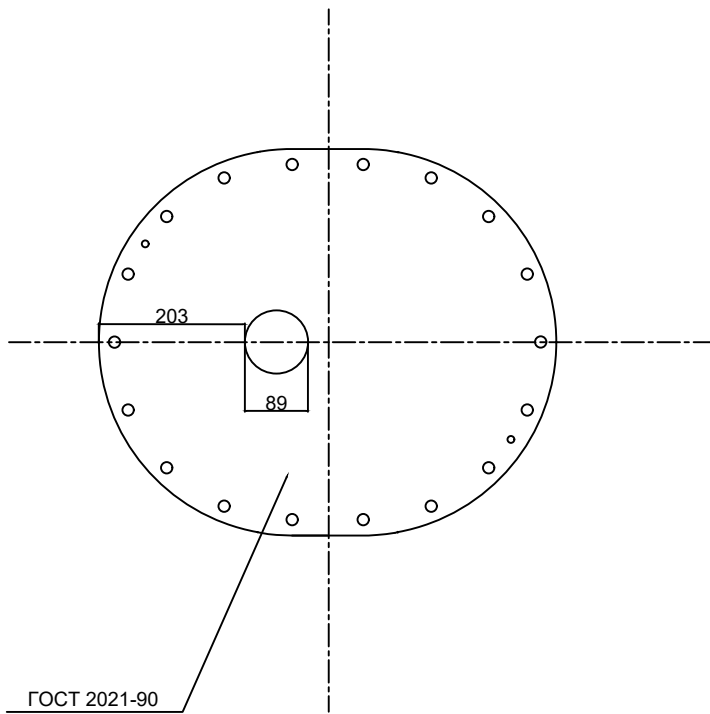
Судоремонт.1.2.3.СБ

НО цистерны.  
Ст.3, РСА

Лит.	Масса	Масштаб
Лист	Листов	

Перв. примен.
Стрел. №

Инд. № подл.	Лист	Инд. № подл.	Лист	Взам. инв. №	Инд. № подл.	Лист	и дата



Изм	Лист	№ докум.	Подп.	Дата
Разраб.				
Проб.				
Т.контр.				
И.контр.				
Утв.				

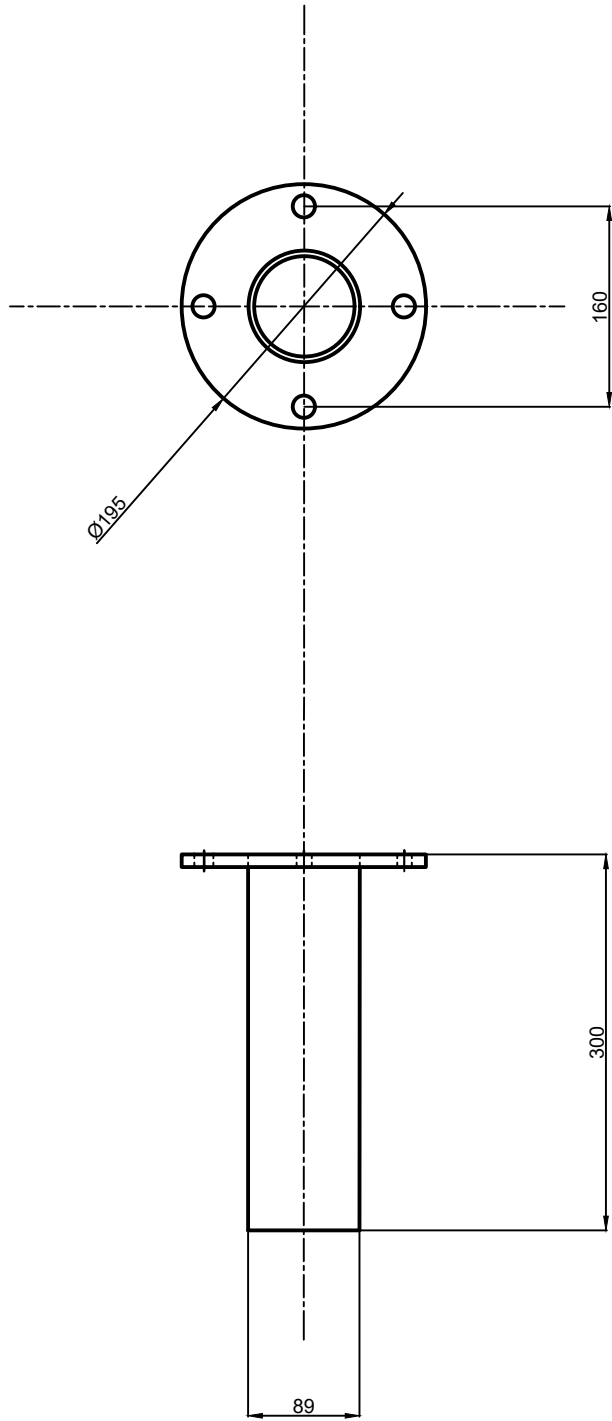
## Судоремонт.4

Кница  
Ст.3, РСА

Лит.	Масса	Масштаб
Лист	Листов	

Копировал

Формат А3



Перв. примен.	Справ. №
---------------	----------

Инд. № подл.	Лист	Инд. № подл.	Лист
Инд. № подл.	Лист	Инд. № подл.	Лист
Инд. № подл.	Лист	Инд. № подл.	Лист
Инд. № подл.	Лист	Инд. № подл.	Лист
Инд. № подл.	Лист	Инд. № подл.	Лист
Инд. № подл.	Лист	Инд. № подл.	Лист
Инд. № подл.	Лист	Инд. № подл.	Лист

Изм	Лист	№ док.	Подп.	Дата	
Разраб.					
Проб.					
Т.контр.					
И.контр.					
Утв.					

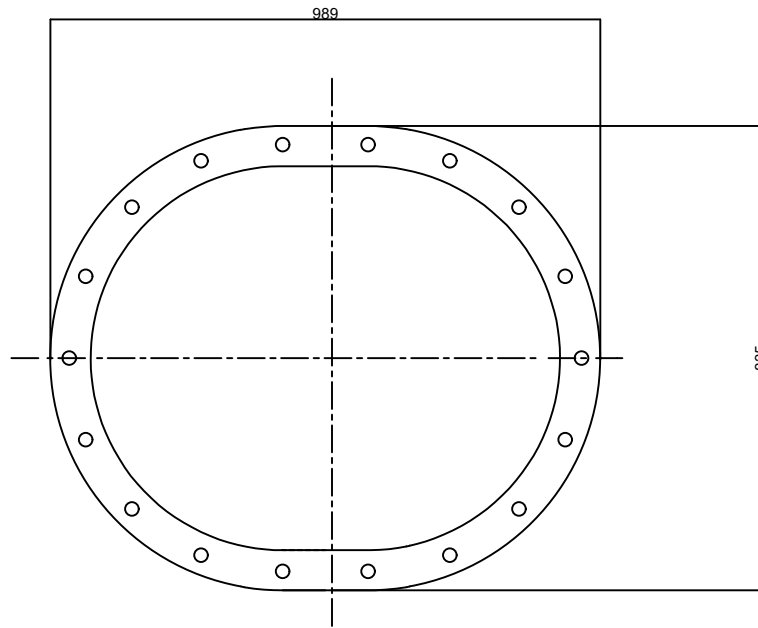
### Судоремонт.6.7.СБ

Воздушная труба  
Ст.3, РСА

Лит.	Масса	Масштаб
Лист	Листов	

Спроб. №	Лист. промен.
----------	---------------

Лист. и дата	Лист. и дата	Век. шиф. №	Шиф. и дата
--------------	--------------	-------------	-------------

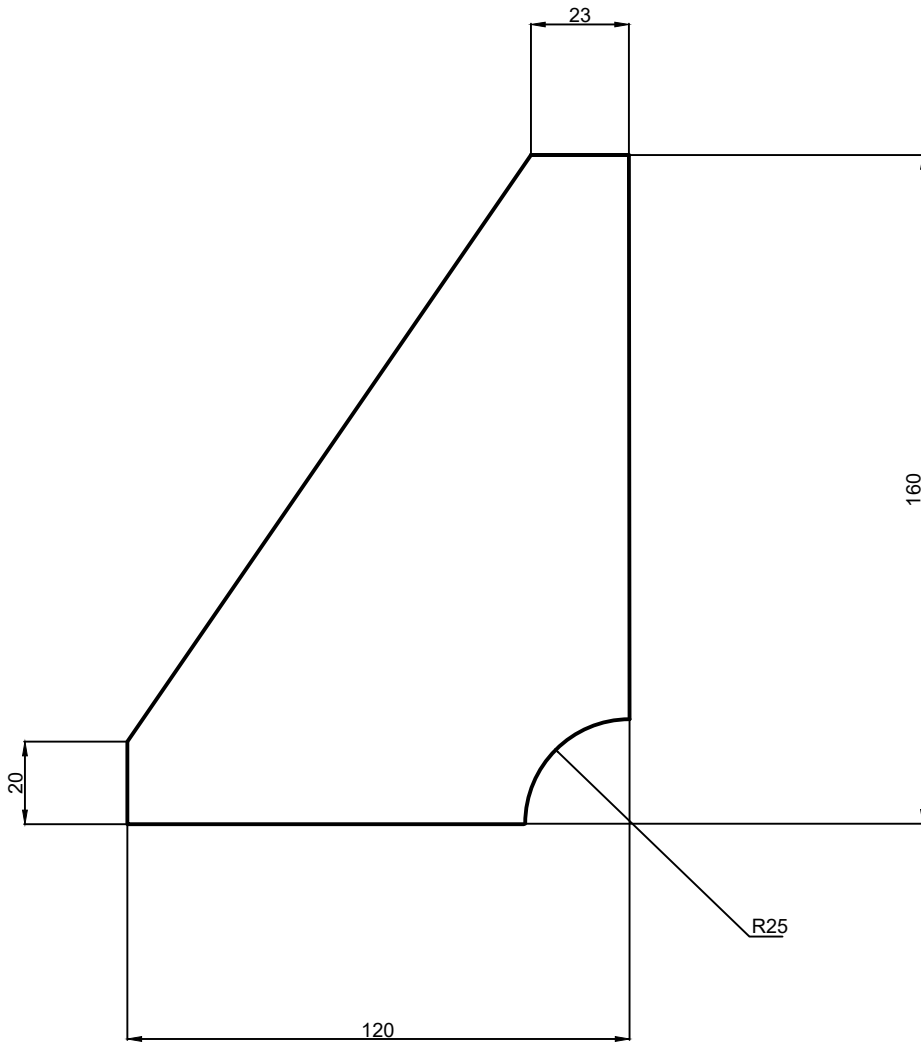


Изм.	Лист	№ докум.	Подп.	Дата
Разраб.				
Проб.				
Т.контр.				
Н.контр.				
Утв.				

Судоремонт.9

Фланец  
Ст.3, РСА

Лит.	Масса	Масштаб
Лист	Листов	



Изм.	Лист	№ докум.	Подп.	Дата
Разраб.				
Проб.				
Т.контр.				
Н.контр.				
Утв.				

Изм.	Лист	№ докум.	Подп.	Дата
Разраб.				
Проб.				
Т.контр.				
Н.контр.				
Утв.				

					<b>Судоремонт.10</b>		
					Кница Ст.3, РСА		
					Лит.	Масса	Масштаб
					Лист	Листов	

Копировал

Формат А3