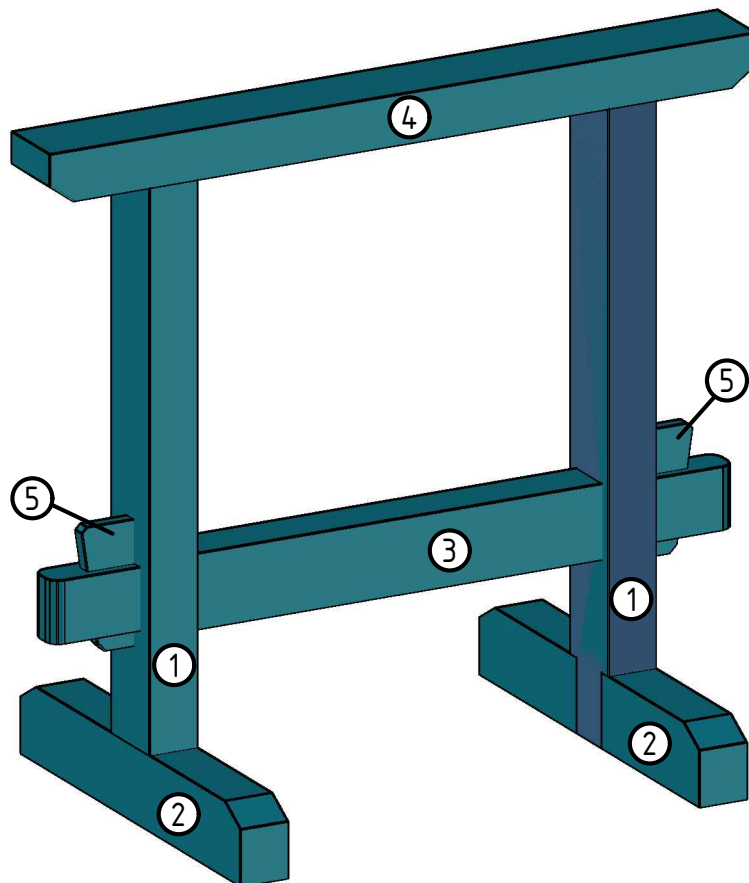


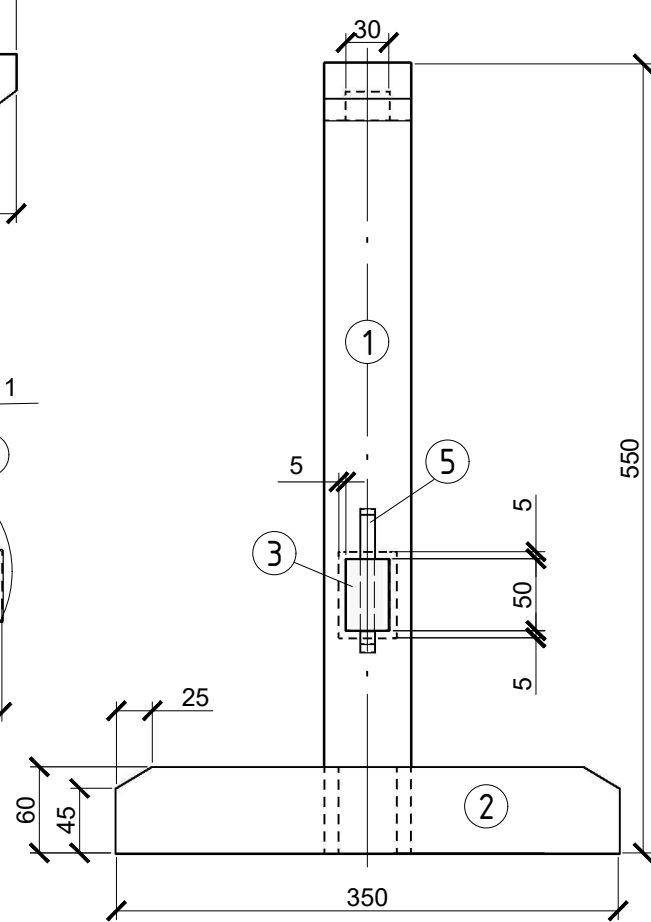
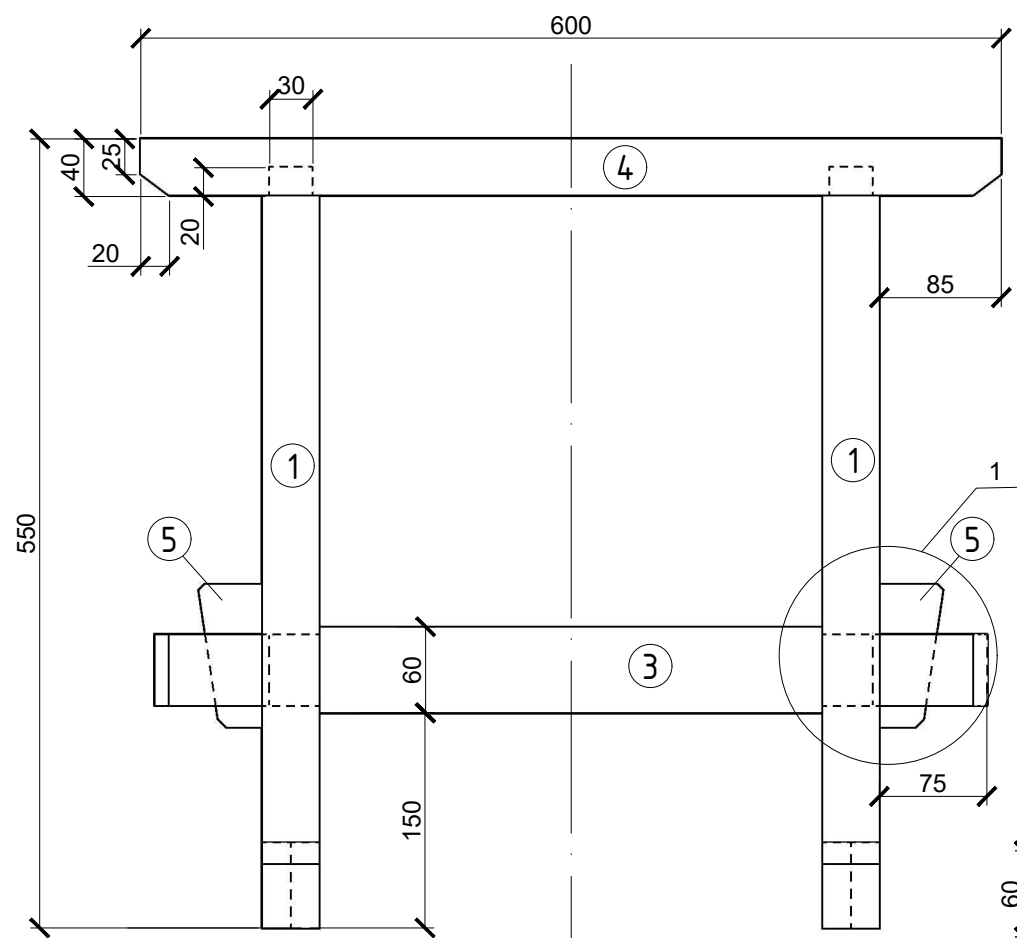


ВСЕРОССИЙСКОЕ
ЧЕМПИОНАТНОЕ
ДВИЖЕНИЕ
ПО ПРОФЕССИОНАЛЬНОМУ
МАСТЕРСТВУ

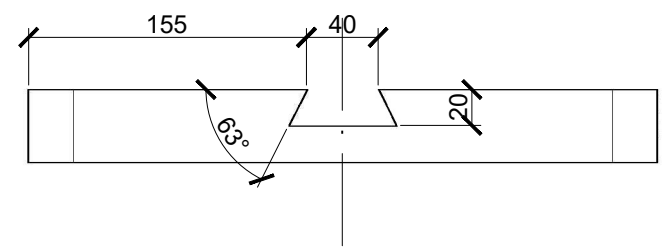
**КОНКУРСНОЕ ЗАДАНИЕ РЕГИОНАЛЬНОГО ЭТАПА
ЧЕМПИОНАТА ПО ПРОФЕССИОНАЛЬНОМУ МАСТЕРСТВУ
"ПРОФЕССИОНАЛЫ ПО КОМПЕТЕНЦИИ
"ПЛОТНИЦКОЕ ДЕЛО-ЮНИРЫ "**

2025 г.

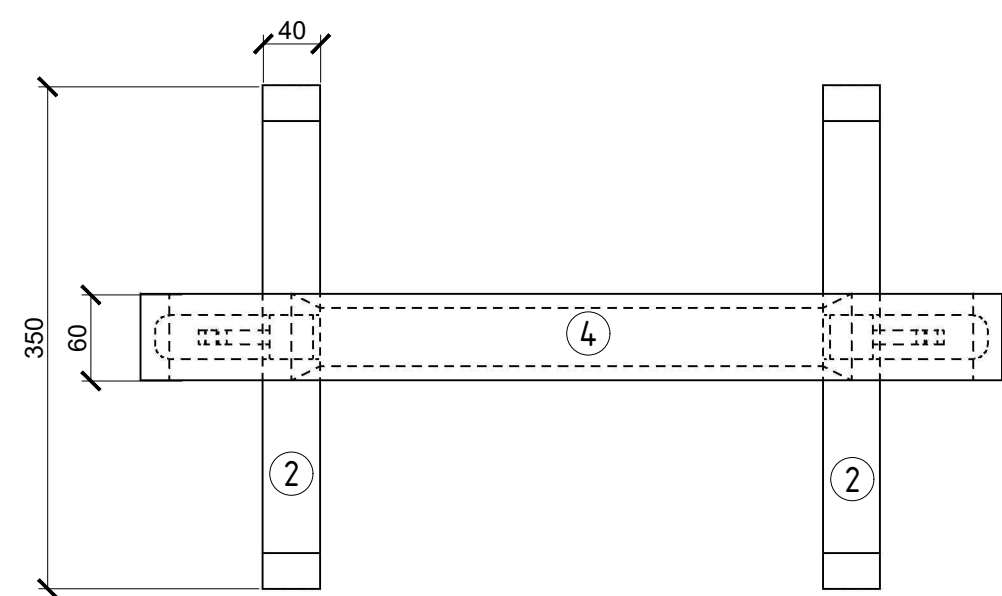
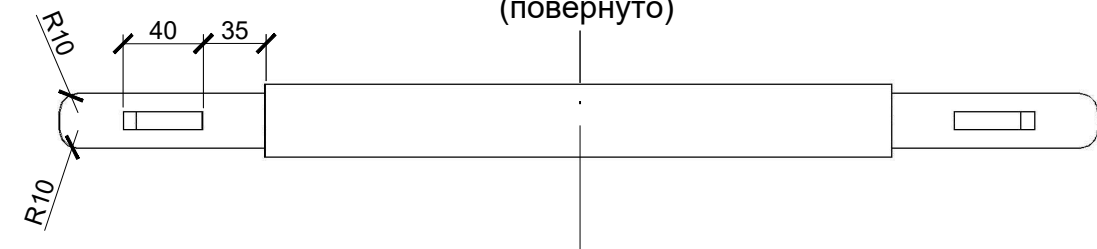




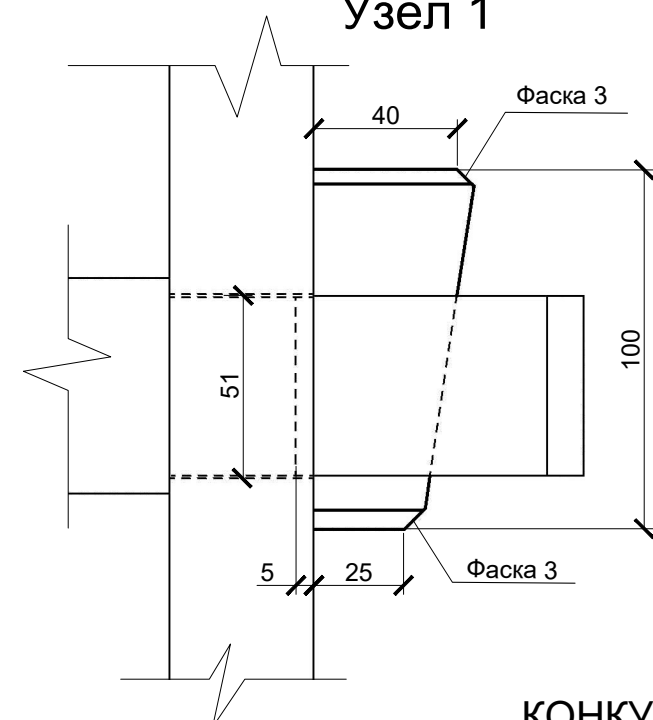
ДЕТАЛЬ 2
(повёрнуто)



ДЕТАЛЬ 3
(повёрнуто)



Узел 1



Спецификация

Поз.	Ширина	Толщина	Длина	Кол-во
1	40	60	600	2
2	40	60	400	2
3	40	60	650	1
4	40	60	650	1
5	150	10	150	1 для 2-х деталей

КОНКУРСНОЕ ЗАДАНИЕ РЕГИОНАЛЬНОГО ЭТАПА
ЧЕМПИОНАТА ПО ПРОФЕССИОНАЛЬНОМУ МАСТЕРСТВУ
"ПРОФЕССИОНАЛЫ" ПО КОМПЕТЕНЦИИ
"ПЛОТНИЦКОЕ ДЕЛО-ЮНИОРЫ" 2025 г.